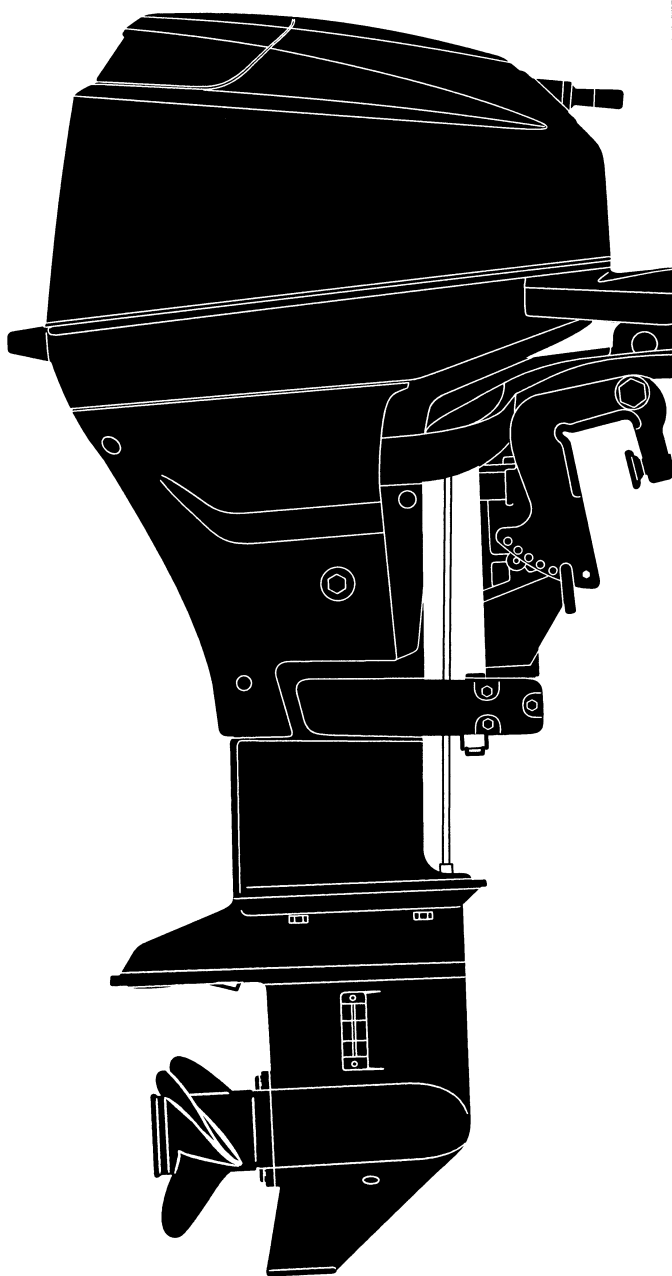


PARTS LIST

トーハツ船外機
パーツ リスト



TOHATSU

**MFS 9.9C
15C
20C**

**OB NO.002-21054-1
0806 MH 3,200**

Copyright © 2008 Tohatsu Corporation. All rights reserved. No part of this manual may be reproduced or transmitted in any form or by any means without the express written permission of Tohatsu Corporation.

Tohatsu Corp. makes no warranty, express or implied, regarding the use of this data. Tohatsu Corp. assumes no responsibility for errors or omissions nor assumes any liability for damages resulting from the use of the information contained herein. In some cases a part design may have changed since this manual was published or may not apply to your particular engine model, or a service/parts bulletin may have been issued containing important information pertaining to this model and/or a particular part. Some parts may be serial number and/or model number specific. You are strongly advised to contact your local dealer to ensure the accuracy of the data contained in this manual and to ensure the data contained in this manual applies to your particular model and serial number.

パーツリストのご使用について

1. このパーツリストは、トーハツ船外機を構成している部品を収録したものです。
2. 部品の新設、廃止または、変更が生じた場合は、インフォメーション等にてお知らせ致しますので、その都度、ご訂正ください。
3. アッセンブリまたは、キットでの販売部品は、その構成する部品の頭に（*）印をつけて表しています。

4. 本文中に記載されている記号は、次の様になっています。

STD	：スタンダード	M	：マニュアルスタータタイプ
OPT	：オプション	E	：セルスタータタイプ
O/S	：オーバーサイズ	F	：ティラハンドルタイプ
Ass'y	：アッセンブリ	P	：プレジャータイプ
AR	：必要に応じて選択	PTT	：パワートリム&チルト

5. オーダー上の注意

塗装部品の注文に当っては、以下に従ってください。

パーツナンバーの4桁目が“B”・“Q”記号のものは塗装されています。現在の塗装色はパワーヘッドがブラック(B)、ロウユニットがアクアマリンブルー(Q)、プロペラがブラック(B)です。

例示-1：パワーヘッド部品

3BJB01100-0



B：ブラック

例示-2：ロウユニット部品

3BKQ61020-1



Q：アクアマリンブルー

6. 備考欄にオールドパーツNo.が記されている部品は、パーツNo.が変更された部品ですが、部品に変更は有りません。
7. 備考欄に“UNIQUE”もしくは“N.A.F.N.”と記されている部品がありますが、特に関係ありません。

HOW TO USE THIS PARTS LIST

1. This Parts List contains the component parts of the Tohatsu outboard motors.
2. Please keep the Parts List updated each time when receiving the Service Bulletin describing the addition, abolition and/or change of parts.
3. Given mark in (*) to part number shows assembly or kit part.

4. Marks in this Parts List show:

STD	: Standard	M	: Manual Starter Type
OPT	: Optional Parts	E	: Electric Starter Type
O/S	: Over size	F	: Tiller Handle Type
Ass'y	: Assembly	P	: Pleasure Type
AR	: As required	PTT	: Power Trim & Tilt Type

5. Attention to order

Please order painted parts in accordance with following. The parts that fourth figure of the parts number is “B” or “Q” have painted.

[Example]

POWER HEAD PARTS

3BJB01001-0

↓

B : Black

PROPELLER

3BB64518-0

↓

B : Black

LOWER UNIT PARTS

3BKQ61020-1

↓

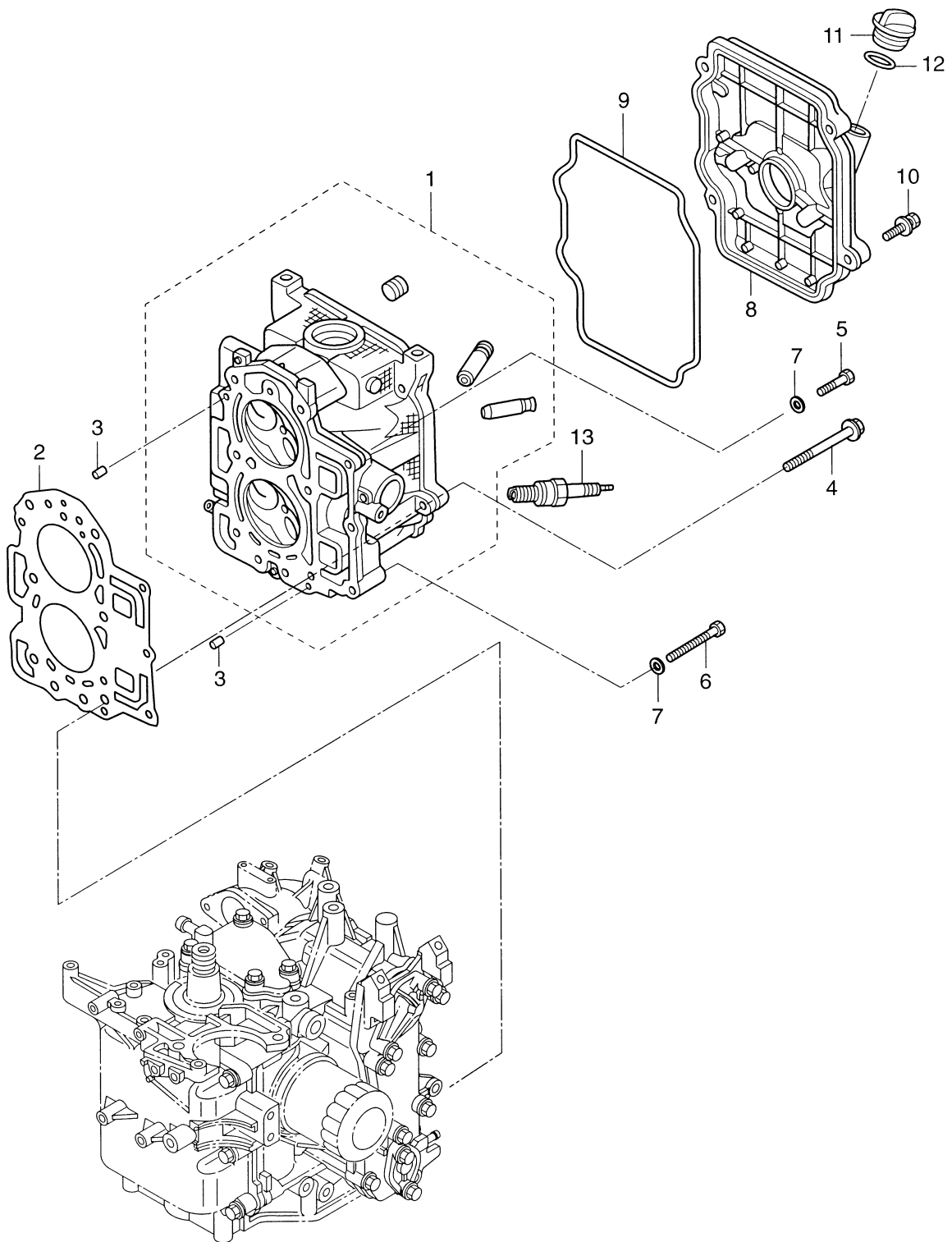
Q : Aquamarine Blue
(present color)

6. Old part numbers written in the Remarks column mean that only part numbers were changed.
7. You don't care that the “UNIQUE” or “N.A.F.N.” parts written in the Remarks column.

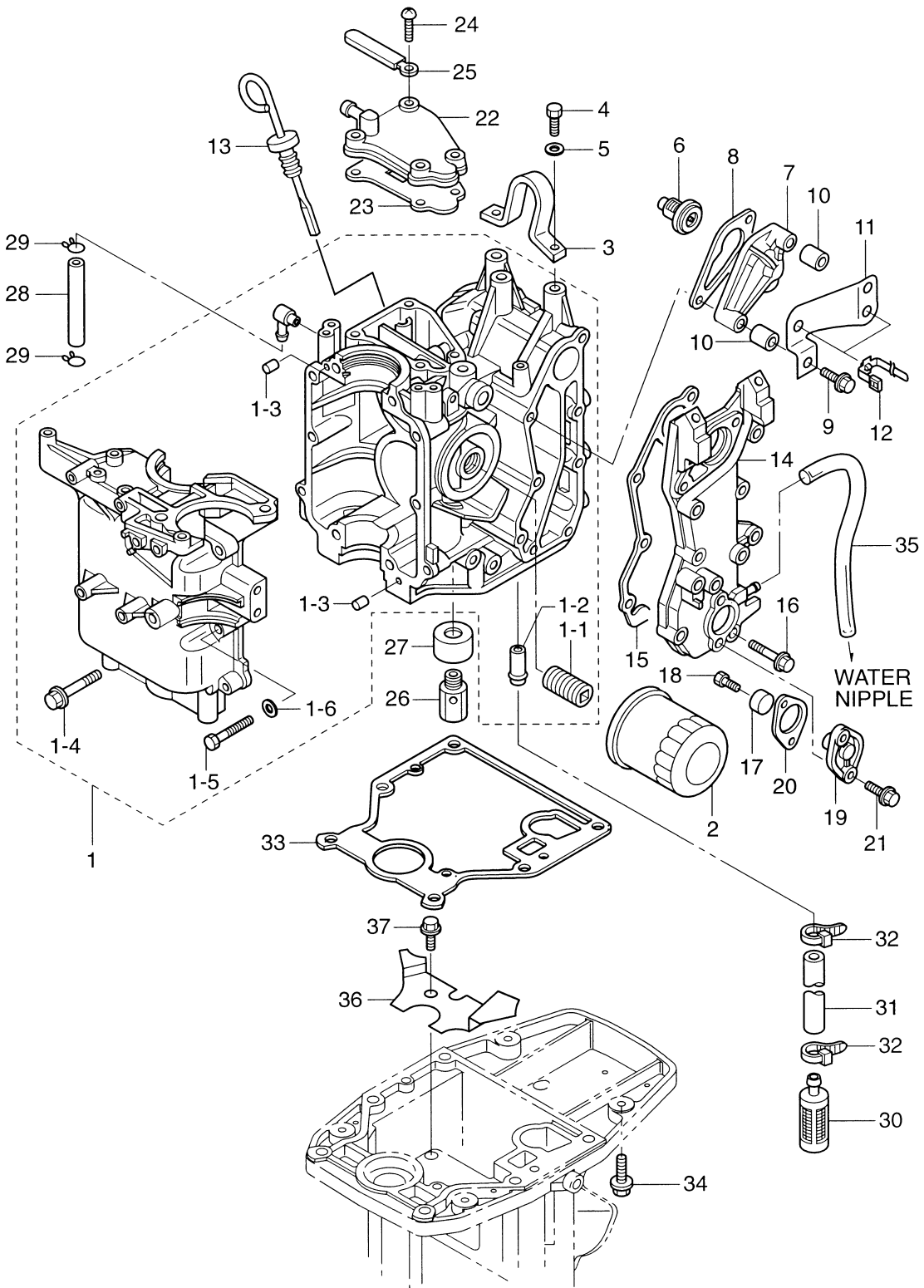
目 次
CONTENTS

Fig. 1	シリンダヘッド CYLINDER HEAD	1
Fig. 2	シリンダ CYLINDER	3
Fig. 3	ピストン&クランクシャフト PISTON & CRANKSHAFT	7
Fig. 4	インテークマニホールド&フュエルポンプ INTAKE MANIFOLD & FUEL PUMP	9
Fig. 5	キャブレタ CARBURETOR	11
Fig. 6	カムシャフト&オイルポンプ CAMSHAFT & OIL PUMP	17
Fig. 7	インテークバルブ&エキゾーストバルブ INTAKE VALVE & EXHAUST VALVE	19
Fig. 8	マグネト MAGNETO	21
Fig. 9	エレクトリックパーツ ELECTRIC PARTS	25
Fig. 10	スタータモータ STARTER MOTOR	29
Fig. 11	リコイルスタータ RECOIL STARTER	31
Fig. 12	ティラハンドル TILLER HANDLE	35
Fig. 13	ドライブシャフトハウジング DRIVE SHAFT HOUSING	37
Fig. 14	ギヤケース GEAR CASE	41
Fig. 15	ドライブシステム&ウォータポンプ DRIVE SYSTEM & WATER PUMP	43
Fig. 16	シフト&ストップスイッチ SHIFT & STOP SWITCH	47
Fig. 17	シフト (EP モデル用) SHIFT (for "EP" model)	49
Fig. 18	スイベルブラケット SWIVEL BRACKET	53
Fig. 19	クランプブラケット&リバースロック CLAMP BRACKET & REVERSE LOCK	55
Fig. 20	ブラケット (PTT) BRACKET (PTT)	59
Fig. 21	パワーチルト POWER TILT	63
Fig. 22	ボトムカウル BOTTOM COWL	67
Fig. 23	トップカウル TOP COWL	69
Fig. 24	フュエルタンク FUEL TANK	71
Fig. 25	オプションパーツ (アクセサリ) OPTIONAL PARTS (ACCESSORIES)	73
Fig. 26	アッセンブリ、キット ASSEMBLY, KIT	75

シリンダヘッド
CYLINDER HEAD

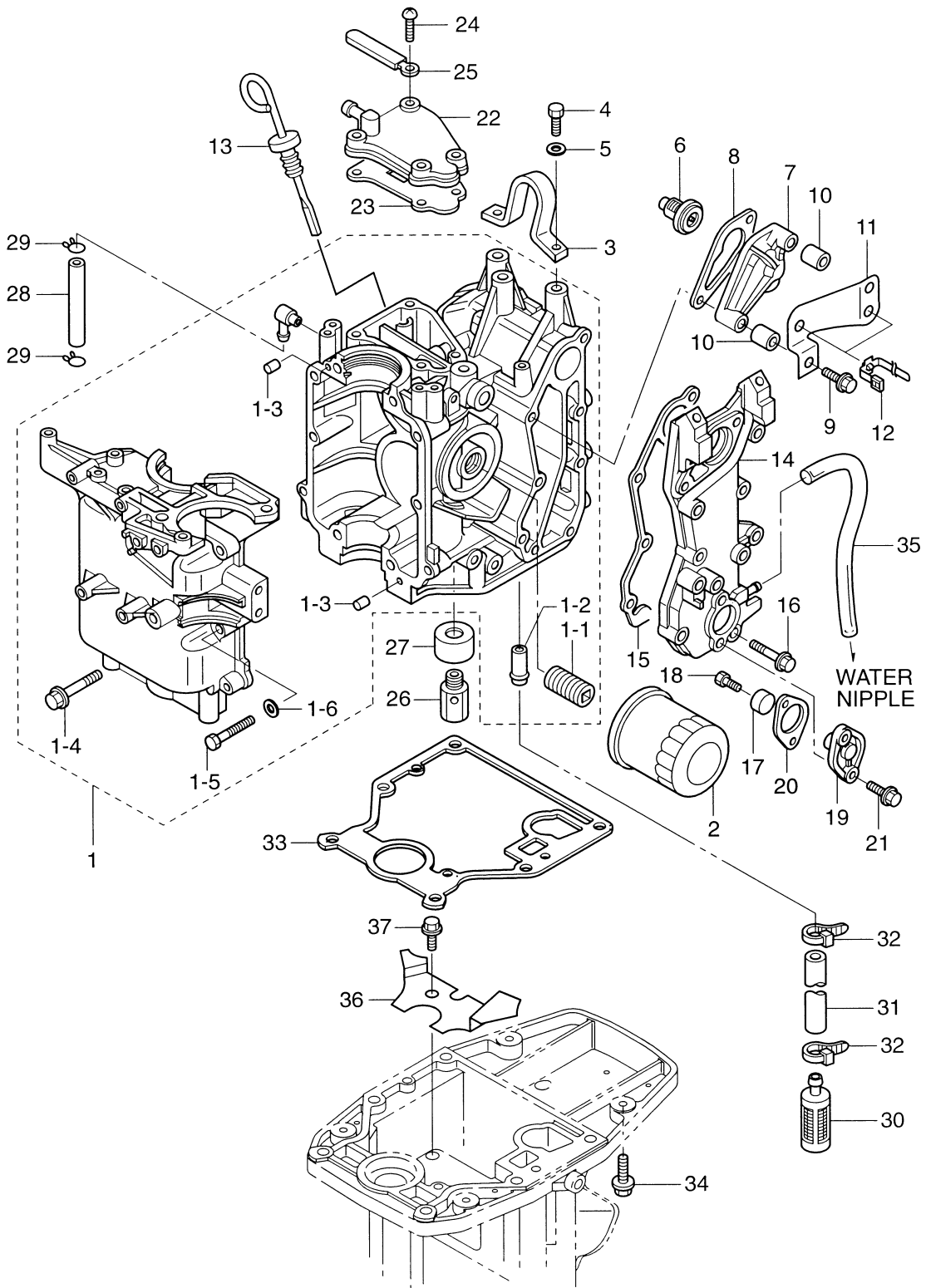


シリンダ
Fig. 2 CYLINDER



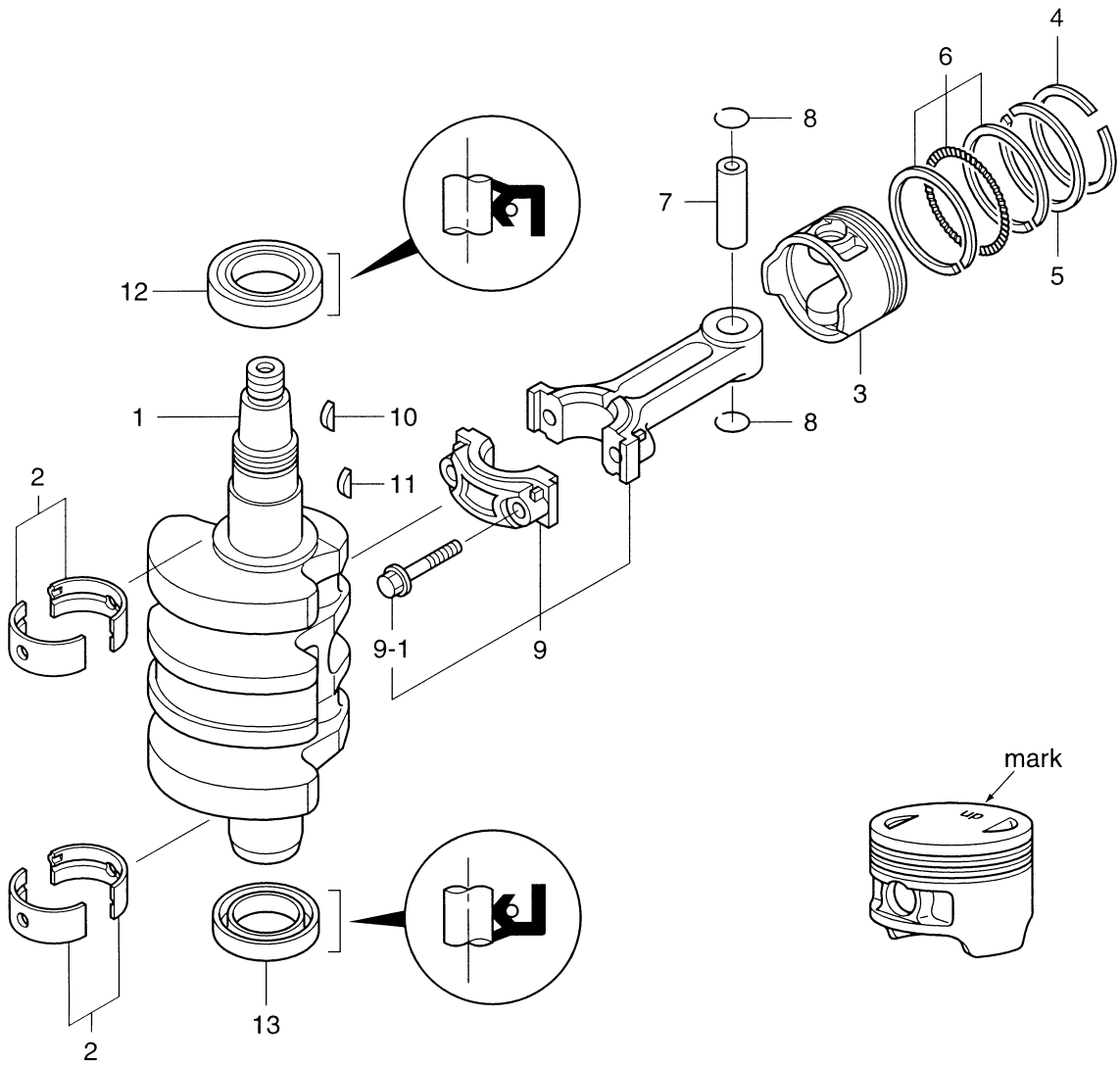
見出番号 Ref. No.	部品番号 Part No.	部 品 名 Description	個数 Q'ty			備 考 Remarks
			F 20 C	F 15 C	F 9.9 C	
2-1	3BJB01100-0	シリンダ・クランクケース Cylinder-Crank Case	1	1	1	
2-1-1	3H8-07636-0	* オイルフィルタボルト * Oil Filter Bolt	1	1	1	
2-1-2	3H8-02093-0	* ニップル、10-32 * Nipple, 10-32	1	1	1	
2-1-3	345-01111-0	* ダウエルピン、6-12 * Dowel Pin, 6-12	2	2	2	
2-1-4	3H8-01012-1	* ボルト、8-50 * Bolt, 8-50	4	4	4	or 3H8-01012-0
2-1-5	9161F9-0630	* ボルト * Bolt	6	6	6	or 916119-0630
2-1-6	9401E3-0600	* ワッシャ * Washer	6	6	6	or 940113-0600
2-2	3R0-07615-0	オイルフィルタ Oil Filter	1	1	1	
2-3	3C7-01513-2	ハンガ Hanger	1	1	1	or 3C7-01513-1
2-4	9101F4-0820	ボルト Bolt	2	2	2	or 910114-0820
2-5	9402E3-0800	ワッシャ Washer	2	2	2	or 940213-0800
2-6	3R3-01030-0	サーモスタット Thermostat	1	1	1	Mark 60
2-7	3H6B01031-0	サーモスタットキャップ Thermostat Cap	1	1	1	
2-8	346-01032-0	サーモスタットキャップガスケット Thermostat Cap Gasket	1	1	1	
2-9	9101E3-5650	ボルト Bolt	2	2	2	or 910113-5650
2-10	3AL-76079-0	カラー、6.2-9-9.55 Collar, 6.2-9-9.55	2	2	2	
2-11	3BJ-06869-0	ブラケット Bracket	1	1	1	
2-12	3BJ-84398-0	リードワイヤバンド、135 Lead Wire Band, 135	2	2	2	
2-13	3AC-07421-0	オイルレベルゲージ Oil Level Gauge	1	1	1	
2-14	3BJB02301-0	エキゾーストカバー Exhaust Cover	1	1	1	
2-15	3R3-02305-0	エキゾーストカバーガスケット Exhaust Cover Gasket	1	1	1	
2-16	9101F4-5625	ボルト Bolt	5	5	5	or 910114-5625
2-17	369-60218-1	アノード Anode	1	1	1	
2-18	910103-0616	ボルト Bolt	1	1	1	
2-19	3H8B01143-1	アノードキャップ Anode Cap	1	1	1	
2-20	3R3-01144-0	アノードキャップガスケット Anode Cap Gasket	1	1	1	
2-21	9101E3-5620	ボルト Bolt	2	2	2	or 910113-5620
2-22	3R3B07431-0	ブリーザチャンバカバー Breather Chamber Cover	1	1	1	
2-23	3R3-07432-1	ブリーザチャンバカバーガスケット Breather Chamber Cover Gasket	1	1	1	
2-24	3R3-07430-0	スクリュー、6-20 プレコート Screw, 6-20 Pre-Coated	4	4	4	

シリンダ
Fig. 2 CYLINDER

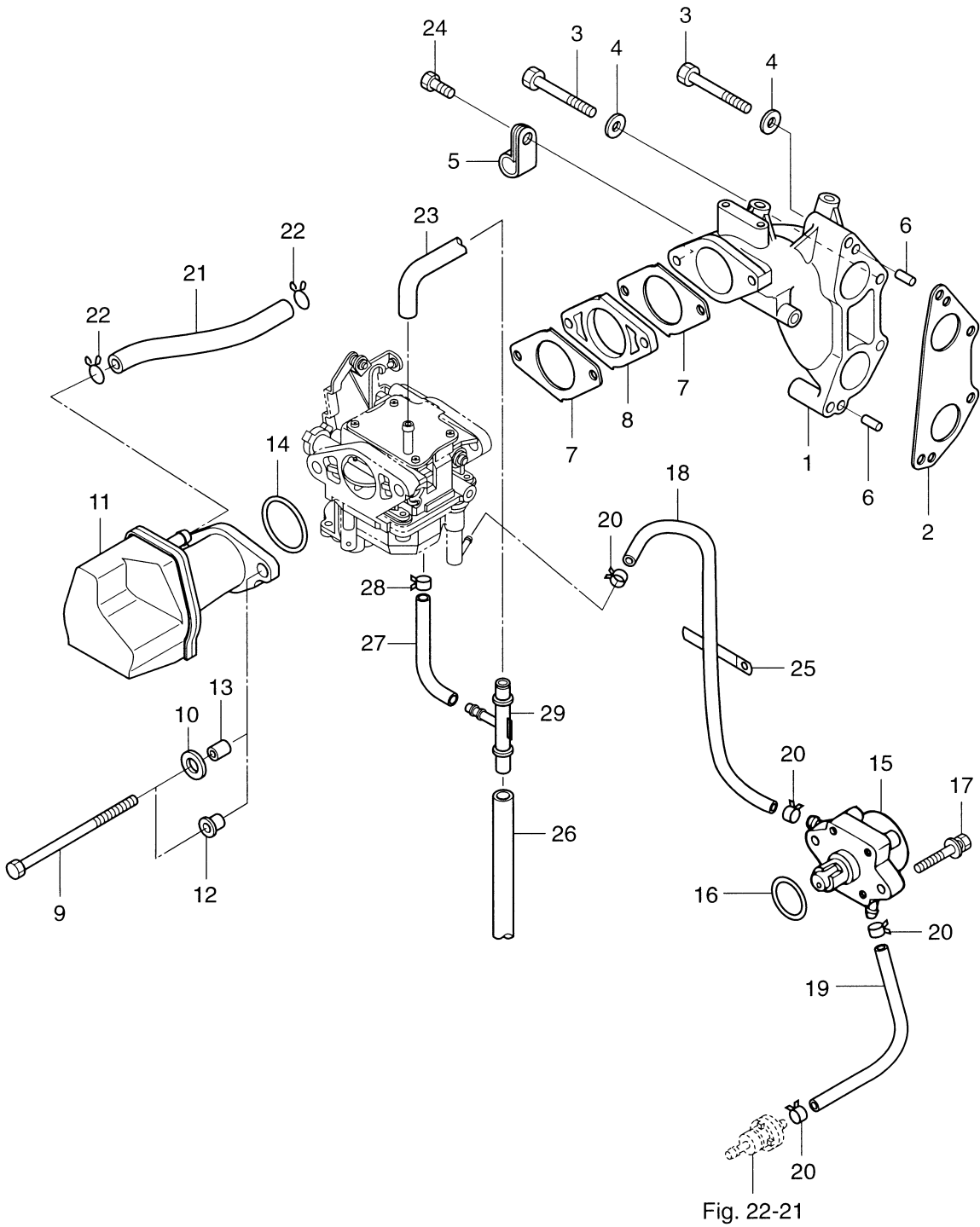


見出番号 Ref. No.	部品番号 Part No.	部 品 名 Description	個数 Qty			備 考 Remarks
			F 20 C	F 15 C	F 9.9 C	
2-25	309-06972-0	クランプ、6.5-47.5P Clamp, 6.5-47.5P	1	1	1	Alternator Cable
2-26	3V2-07620-0	フランジヤ Plunger	1	1	1	
2-27	3H8-07629-0	フランジヤカバー Plunger Cover	1	1	1	
2-28	98AB-5-0110	ゴムホース Rubber Hose	1	1	1	
2-29	338-02215-0	クリップ、φ10 Clip, φ10	2	2	2	
2-30	3R3-07710-1	オイルストレーナ Oil Strainer	1	1	1	
2-31	98AH10-0150	ゴムホース Rubber Hose	1	1	1	
2-32	369-84398-0	リードワイヤバンド、158 Lead Wire Band, 158	2	2	2	
2-33	3V9-07402-1	オイルパンガスケット Oil Pan Gasket	1	1	1	
2-34	3BJ-61017-0	ボルト、8-35 Bolt, 8-35	6	6	6	Old Parts No. 3R3-61017-0
2-35	98AB-5-0330	ゴムホース Rubber Hose	1	1	1	for Water Nipple
2-36	3V9-07440-0	ガイドプレート Guide Plate	1	1	1	
2-37	910103-5612	ボルト Bolt	1	1	1	

ピストン&クランクシャフト
Fig. 3 PISTON & CRANKSHAFT

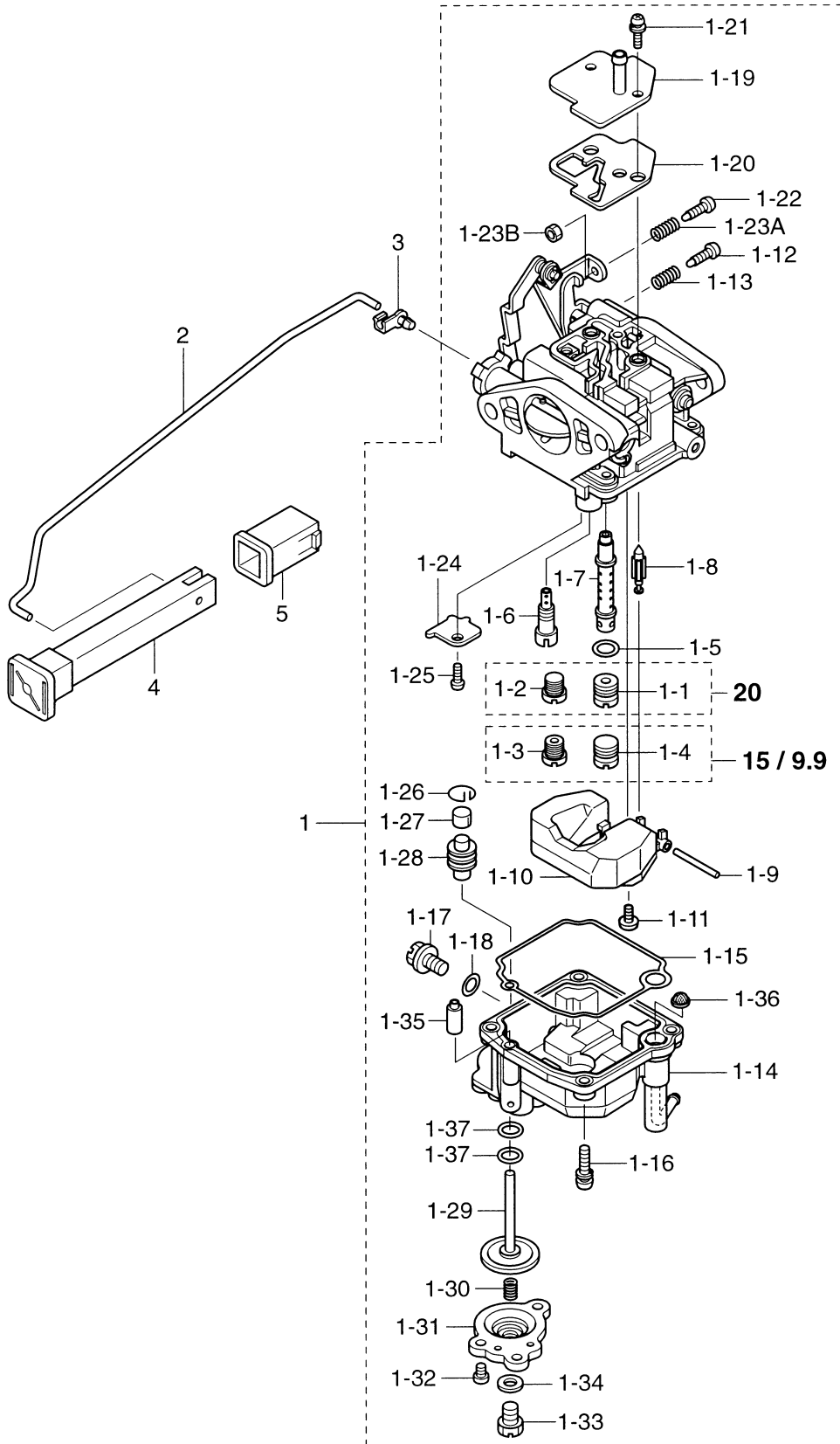


インテークマニホールド&フュエルポンプ
INTAKE MANIFOLD & FUEL PUMP



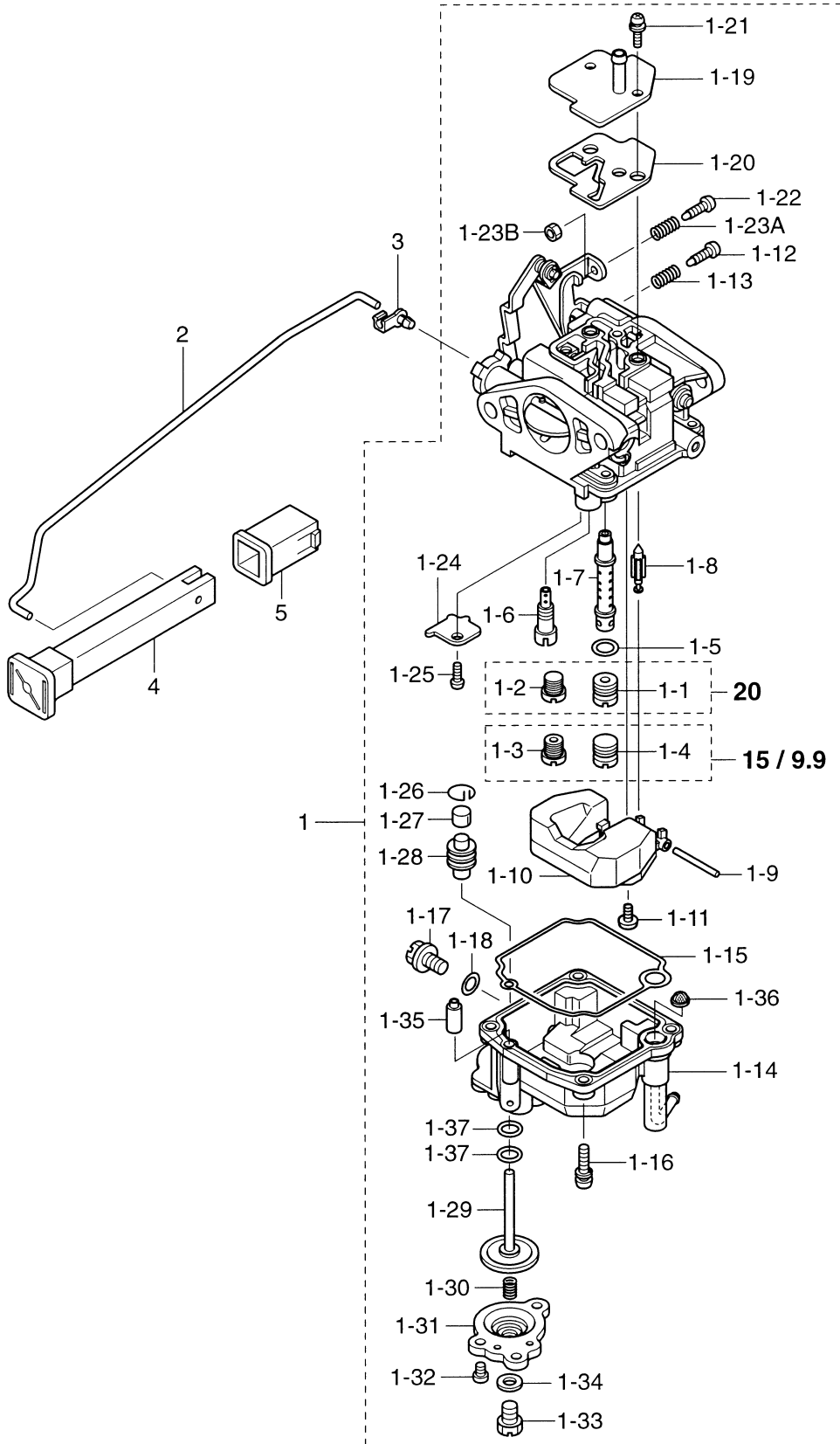
見出番号 Ref. No.	部品番号 Part No.	部 品 名 Description	個数 Q'ty			備 考 Remarks
			F 20 C	F 15 C	F 9.9 C	
4-1	3BJ-02091-0	インテークマニホールド Intake Manifold	1	1	1	
4-2	3BJ-02104-0	インテークマニホールドガスケット Intake Manifold Gasket	1	1	1	
4-3	9161F4-0645	ボルト Bolt	5	5	5	or 916114-0645
4-4	9401E3-0600	ワッシャ Washer	5	5	5	or 940113-0600
4-5	345-06915-0	クランプ、6.5-14L Clamp, 6.5-14L	1	1	1	
4-6	345-01111-0	ダウエルピン、6-12 Dowel Pin, 6-12	2	2	2	
4-7	3BJ-02011-0	キャブレタガスケット Carburetor Gasket	2	2	2	
4-8	3BJ-03952-0	インシュレータ Insulator	1	1	-	
	3FS-03952-0	インシュレータ Insulator	-	-	1	
4-9	3R0-03215-0	ボルト、6-100 Bolt, 6-100	2	2	2	
4-10	9401E3-0600	ワッシャ Washer	2	2	2	or 940113-0600 for EP/EPT
4-11	3BJ-02409-0	インテークサイレンサ Intake Silencer	1	1	1	
4-12	3BJ-06283-0	カラー、6.1-14-8.9 Collar, 6.1-14-8.9	2	2	2	for MF/EF
4-13	3A0-76079-0	カラー、6.2-9-7.4 Collar, 6.2-9-7.4	2	2	2	for EP/EPT
4-14	3BJ-02419-0	シールリング、2.4-35 Seal Ring, 2.4-35	1	1	1	
4-15	3H8-04000-1	フュエルポンプ Fuel Pump	1	1	1	
4-16	345-62415-0	Oリング、3.5-25.7 O-Ring, 3.5-25.7	1	1	1	
4-17	9101E3-5625	ボルト Bolt	2	2	2	or 910113-5625
4-18	98AB-5-0260	ゴムホース Rubber Hose	1	1	1	
4-19	98AB-5-0120	ゴムホース Rubber Hose	1	1	1	
4-20	3AB-35143-0	クリップ φ9.5 Clip φ9.5	4	4	4	
4-21	98AB-7-0120	ゴムホース Rubber Hose	1	1	1	for Breather
4-22	3C7-02215-0	クリップ、φ12 Clip, φ12	2	2	2	
4-23	3BJ-07735-1	ブリーザホース Breather Hose	1	1	1	L=290 for Carburetor
4-24	910103-5612	ボルト Bolt	1	1	1	
4-25	309-06972-0	クランプ、6.5-47.5P Clamp, 6.5-47.5P	1	1	1	
4-26	3BA-07735-0	ブリーザホース Breather Hose	1	1	1	L=50 for Carburetor
4-27	98AL-3-0200	ゴムホース Rubber Hose	1	1	1	
4-28	369-70098-1	クリップ、φ6.8 Clip, φ6.8	1	1	1	
4-29	3BJ-01176-0	Tニッフル T-Nipple	1	1	1	

キャブレタ
Fig. 5 CARBURETOR



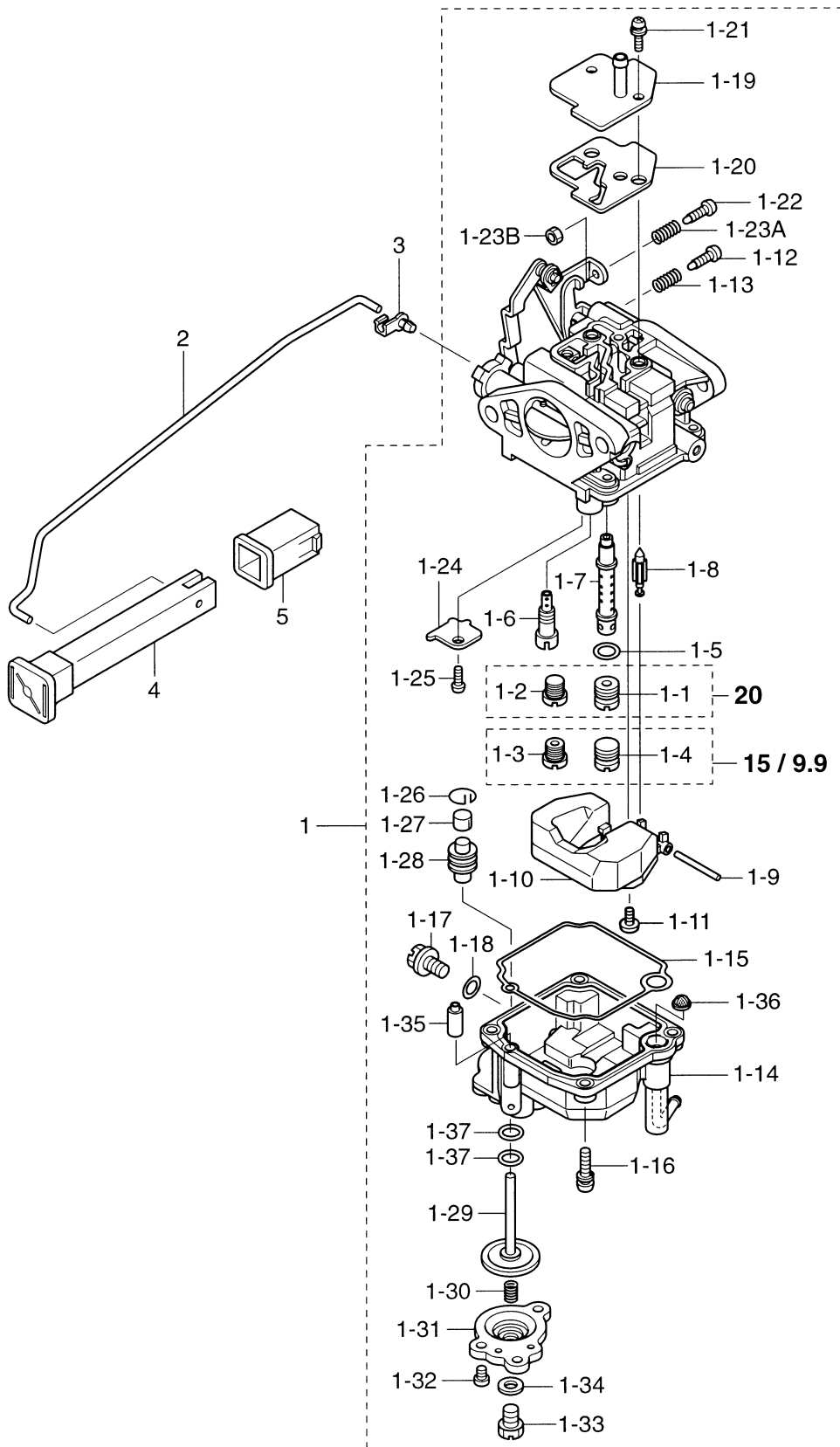
見出番号 Ref. No.	部品番号 Part No.	部 品 名 Description	個数 Q'ty			備 考 Remarks
			F 20 C	F 15 C	F 9.9 C	
5-1	3BJ-03100-0	キャブレタ Carburetor	1	-	-	for MF/EF/EFT (3BJFA)
	3BA-03133-0	キャブレタ Carburetor	1	-	-	for EP/EPT (3BAPA)
	3BH-03100-0	キャブレタ Carburetor	-	1	-	for MF/EF/EFT (3BHFA)
	3AZ-03133-0	キャブレタ Carburetor	-	1	-	for EP/EPT (3AZPA)
	3FS-03100-0	キャブレタ Carburetor	-	-	1	for MF/EF (3FSFA)
5-1-1	3BJ-04421-0	メインジェット #121 * Main Jet #121	1	-	-	
5-1-2	3V2-03169-0	プラグ * Plug	1	-	-	
5-1-3	3BH-04499-0	メインジェット #99 * Main Jet #99	-	1	-	
	3FS-04488-0	メインジェット #88 * Main Jet #88	-	-	1	
5-1-4	3V1-03169-0	プラグ * Plug	-	1	1	
5-1-5	3V1-03116-0	O リング * O-Ring	1	1	1	
5-1-6	3BJ-04552-0	スロージェット #52 * Slow Jet #52	1	-	-	
	3BH-04546-0	スロージェット #46 * Slow Jet #46	-	1	-	
	3FS-04543-0	スロージェット #43 * Slow Jet #43	-	-	1	
5-1-7	3BJ-03141-0	メインノズル * Main Nozzle	1	-	-	3BA-03141-0→3BJ-03141-0
	3BH-03141-0	メインノズル * Main Nozzle	-	1	-	3AZ-03141-0→3BH-03141-0
	3FS-03141-0	メインノズル * Main Nozzle	-	-	1	for MF/EF
5-1-8	3V1-03147-1	フロートバルブ * Float Valve	1	1	1	
5-1-9	3C8-03126-0	フロートアームピン * Float Arm Pin	1	1	1	
5-1-10	3C8-03125-0	フロート * Float	1	1	1	
5-1-11	921503-0408	スクリュ * Screw	1	1	-	
	921703-0406	スクリュ * Screw	-	-	1	
5-1-12	3V2-03179-0	ストップスクリュ * Stop Screw	1	1	1	L=18
5-1-13	3V2-03157-0	スプリング * Spring	1	1	1	L=14
5-1-14	3BA-03120-0	フロートチャンバ * Float Chamber	1	1	-	
	3FS-03120-0	フロートチャンバ * Float Chamber	-	-	1	
5-1-15	3BA-03121-0	フロートチャンバガスケット * Float Chamber Gasket	1	1	-	
	3V1-03121-0	フロートチャンバガスケット * Float Chamber Gasket	-	-	1	
5-1-16	922503-0413	スクリュ * Screw	4	4	-	
	922503-6412	スクリュ * Screw	-	-	4	

Fig. 5 キャブレタ
CARBURETOR

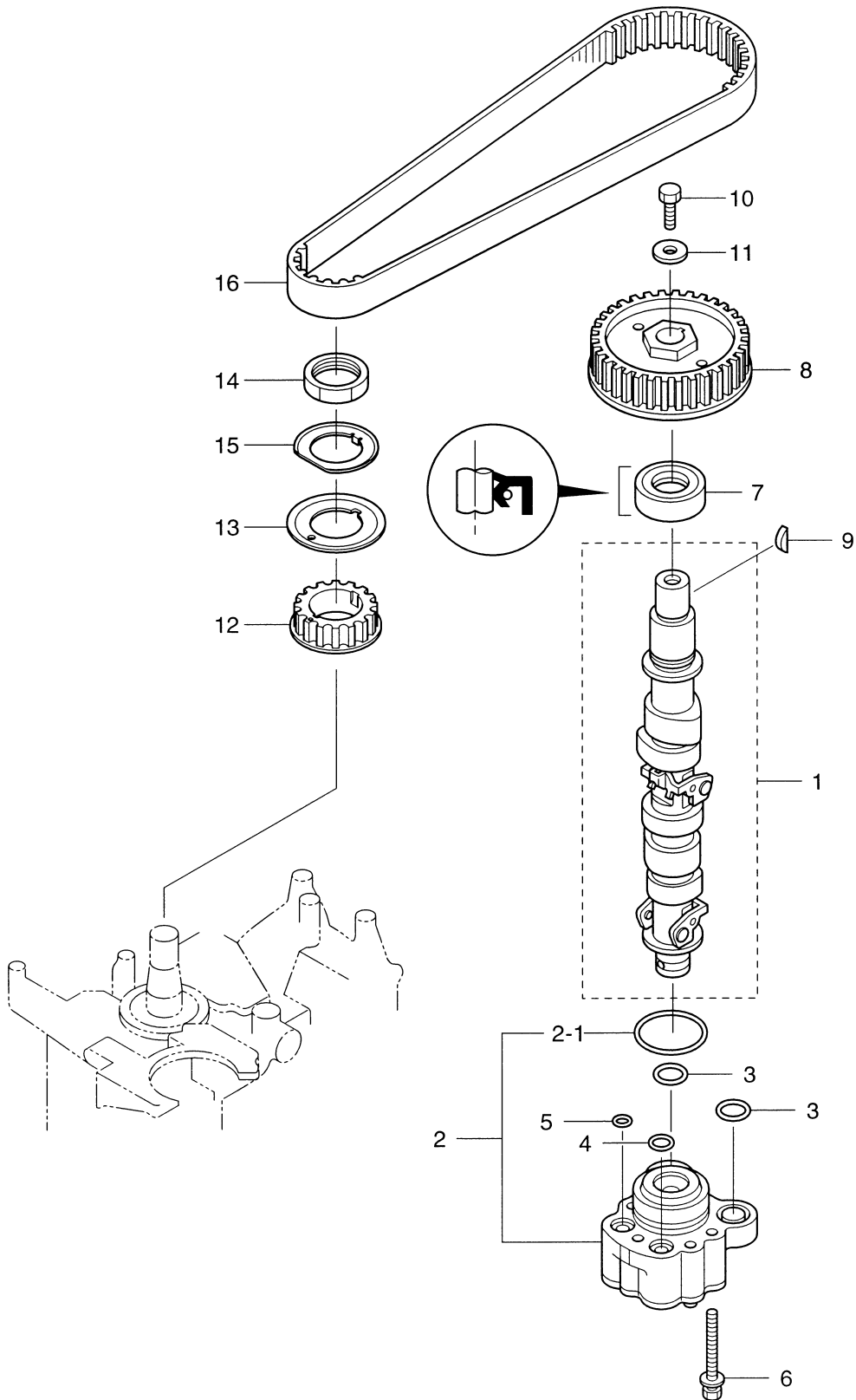


見出番号 Ref. No.	部品番号 Part No.	部 品 名 Description	個数 Q'ty			備 考 Remarks
			F 20 C	F 15 C	F 9.9 C	
5-1-17	3BJ-03192-0	* ドレンスクリュ Drain Screw	1	1	-	
	3V1-03192-0	* ドレンスクリュ Drain Screw	-	-	1	
5-1-18	3BJ-03193-0	* ガasket Gasket	1	1	-	
	3V1-03193-0	* ガasket Gasket	-	-	1	
5-1-19	3BJ-03181-0	* キャブレタカバー Carburetor Cover	1	1	-	
	3AA-03181-0	* キャブレタカバー Carburetor Cover	-	-	1	
5-1-20	3BJ-03182-0	* キャブレタカバーガasket Carburetor Cover Gasket	1	1	-	
	3AA-03182-0	* キャブレタカバーガasket Carburetor Cover Gasket	-	-	1	
5-1-21	922503-0413	* スクリュ Screw	4	4	-	
	922503-6410	* スクリュ Screw	-	-	2	
5-1-22	3BJ-03179-0	* ストップスクリュ Stop Screw	1	1	-	for MF/EF
	3V1-03179-0	* ストップスクリュ Stop Screw	-	-	1	L=15
5-1-23A	3V2-03157-0	* スプリング Spring	1	1	-	L=14 for MF/EF
5-1-23B	3V1-03191-0	* ナット Nut	-	-	1	
5-1-24	3V1-03128-0	* プレート Plate	-	-	1	
5-1-25	922503-0305	* スクリュ Screw	-	-	1	
5-1-26	3AA-03189-0	* リテーナリング Retaining Ring	1	1	1	
5-1-27	3AA-03190-0	* キャップ Cap	1	1	1	
5-1-28	3AA-03311-0	* ラバーブーツ Rubber Boot	1	1	1	
5-1-29	3BJ-03315-0	* プランジャコンプリート Plunger Complete	1	1	-	
	3AA-03315-0	* プランジャコンプリート Plunger Complete	-	-	1	
5-1-30	3BJ-03314-0	* コイルスプリング Coil Spring	1	1	-	
	3AA-03314-0	* コイルスプリング Coil Spring	-	-	1	
5-1-31	3BJ-03197-0	* ダイアフラムカバー Diaphragm Cover	1	1	-	
	3Y0-03197-0	* ダイアフラムカバー Diaphragm Cover	-	-	1	
5-1-32	921503-0410	* スクリュ Screw	3	3	-	
	921503-0408	* スクリュ Screw	-	-	3	
5-1-33	3AA-03192-0	* ドレンスクリュ Drain Screw	1	1	1	
5-1-34	3AA-03193-0	* ドレンスクリュガasket Drain Screw Gasket	1	1	1	
5-1-35	3BJ-03198-0	* チェックバルブ Check Valve	1	1	-	

キャブレタ
Fig. 5 CARBURETOR

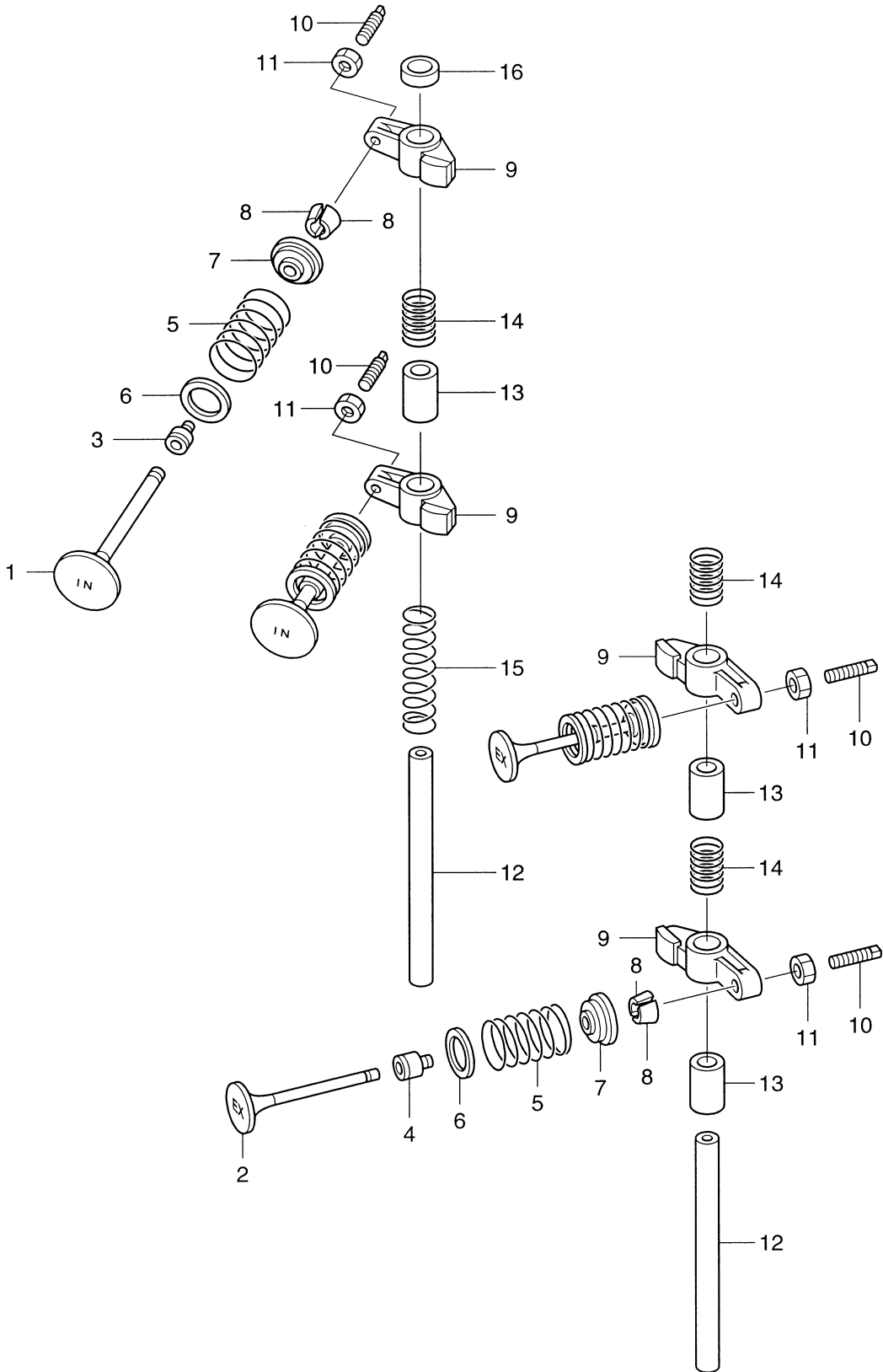


カムシャフト&オイルポンプ
CAMSHAFT & OIL PUMP



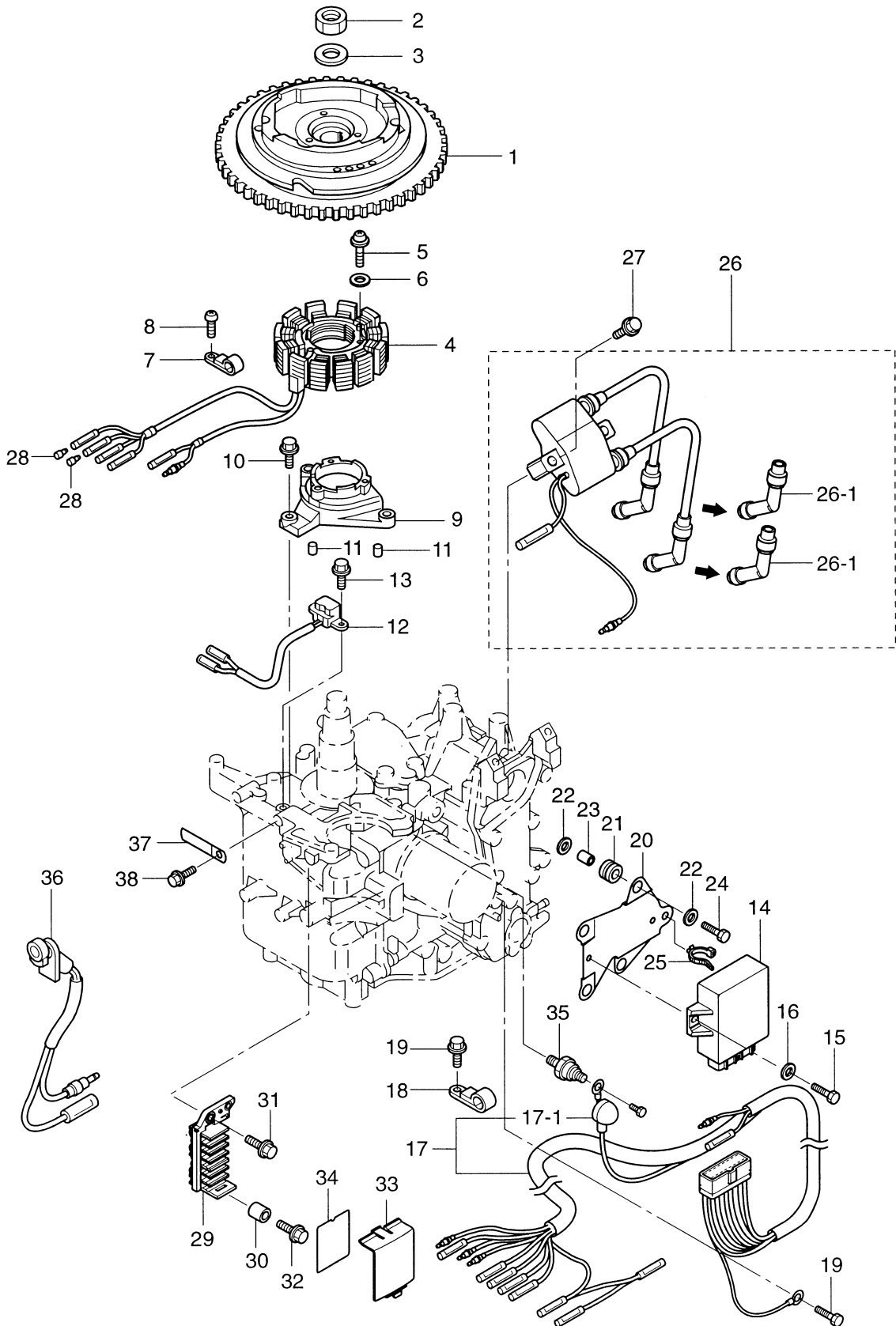
見出番号 Ref. No.	部品番号 Part No.	部 品 名 Description	個数 Qty			備 考 Remarks
			F 20 C	F 15 C	F 9.9 C	
6-1	3BK-07810-0	カムシャフトアッシー Camshaft Ass'y	1	1	1	
6-2	3H8-07600-0	オイルポンプ Oil Pump	1	1	1	
6-2-1	3H8-07639-0	オイルポンプ Oリング * Oil Pump O-Ring	1	1	1	
6-3	3H8-07635-0	Oリング、1.5-15.5 O-Ring, 1.5-15.5	2	2	2	
6-4	3H8-07632-0	Oリング、1.5-10.7 O-Ring, 1.5-10.7	1	1	1	
6-5	3H8-07631-0	Oリング、1.5-8.5 O-Ring, 1.5-8.5	1	1	1	
6-6	9101F4-5635	ボルト Bolt	3	3	3	or 910114-5635
6-7	3H8-07025-0	オイルシール、18-35-8 Oil Seal, 18-35-8	1	1	1	
6-8	3H8-10062-2	ドライブプーリー Driven Pulley	1	1	1	Camshaft Pulley
6-9	309-00131-0	キー Key	1	1	1	t=3
6-10	3AA-60108-0	ボルト、6-20 プレコート Bolt, 6-20 Pre-Coated	1	1	1	
6-11	3H8-10066-0	ワッシャ、6.5-19-3.2 Washer, 6.5-19-3.2	1	1	1	
6-12	3BJ-10060-0	ドライブプーリー Drive Pulley	1	1	1	Timing Pulley
6-13	3BJ-10063-0	ベルトガイド Belt Guide	1	1	1	
6-14	3T5-10068-2	ナット Nut	1	1	1	
6-15	3BJ-10069-0	ロックワッシャ Lock Washer	1	1	1	
6-16	3H8-10061-0	タイミングベルト Timing Belt	1	1	1	

インテークバルブ&エキゾーストバルブ
Fig. 7 INTAKE VALVE & EXHAUST VALVE



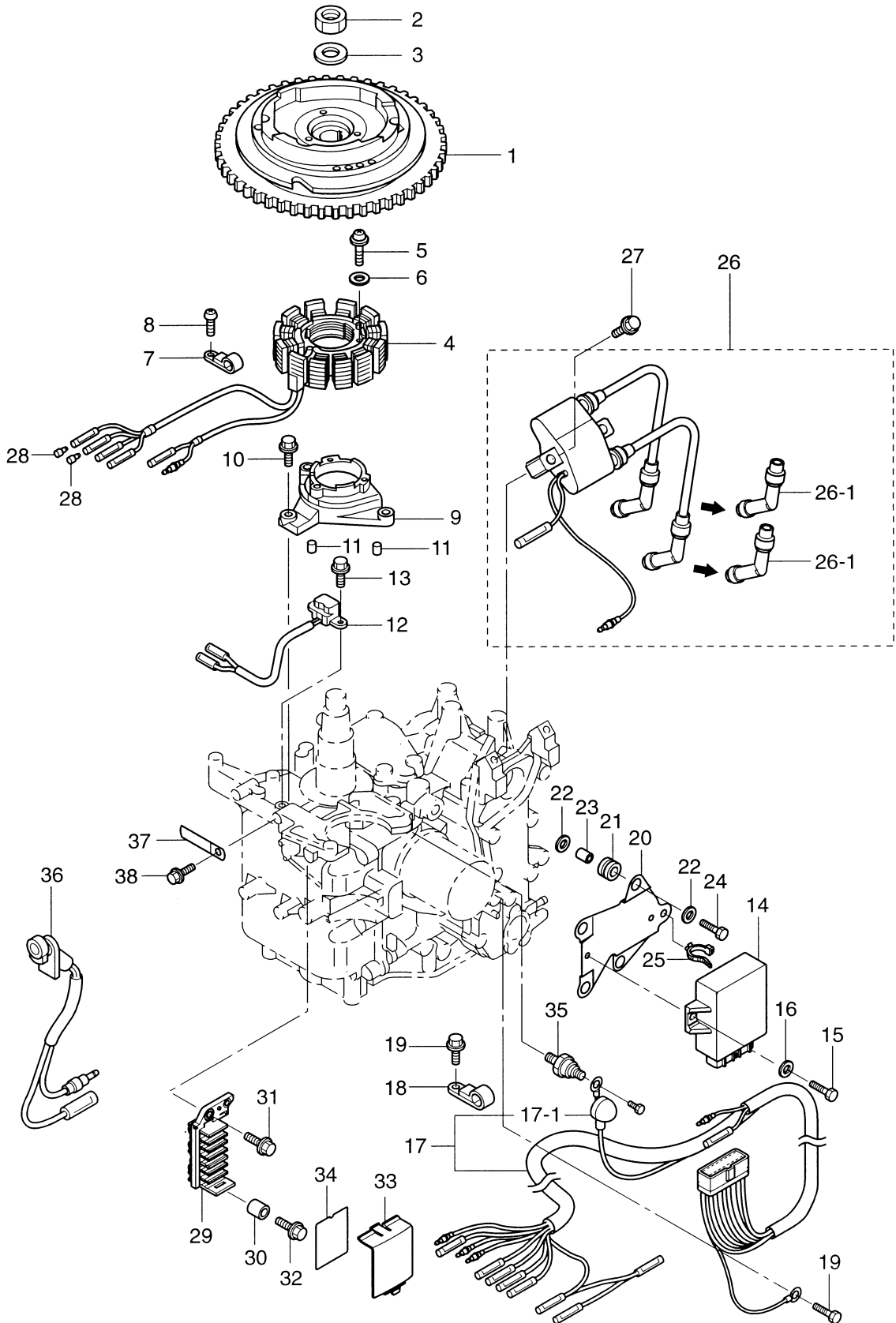
見出番号 Ref. No.	部品番号 Part No.	部 品 名 Description	個数 Q'ty			備 考 Remarks
			F 20 C	F 15 C	F 9.9 C	
7-1	3AE-07901-0	インテークバルブ Intake Valve	2	2	2	
7-2	3AE-07902-0	エキゾーストバルブ Exhaust Valve	2	2	2	
7-3	3R3-07204-0	インテークバルブステムシール Intake Valve Stem Seal	2	2	2	Black
7-4	3R3-07206-0	エキゾーストバルブステムシール Exhaust Valve Stem Seal	2	2	2	Green
7-5	3AE-07203-0	バルブスプリング Valve Spring	4	4	4	L=35
7-6	3H6-07205-0	バルブスプリングシート Valve Spring Seat	4	4	4	
7-7	3AE-07921-0	リテーナ Retainer	4	4	4	
7-8	3AE-07923-0	コッター Cotter	8	8	8	
7-9	3AE-07235-0	ロッカーアーム (t=17) Rocker Arm (t=17)	4	4	4	
7-10	3R0-07238-0	アジャストスクリュー Adjusting Screw	4	4	4	
7-11	3H8-07237-0	アジャストナット Adjusting Nut	4	4	4	
7-12	3Y2-07920-0	ロッカーアームシャフト Rocker Arm Shaft	2	2	2	
7-13	3H8-07239-0	カラー、13.1-15.9-22.5 Collar, 13.1-15.9-22.5	3	3	3	
7-14	3H8-07225-0	ロッカーシャフトスプリング Rocker Shaft Spring	3	3	3	L=30
7-15	3H8-07229-0	ロッカーシャフトスプリング Rocker Shaft Spring	1	1	1	L=51
7-16	3R3-07227-0	ワッシャ、13.2-21.7-2 Washer, 13.2-21.7-2	1	1	1	

マグネト
Fig. 8 MAGNETO



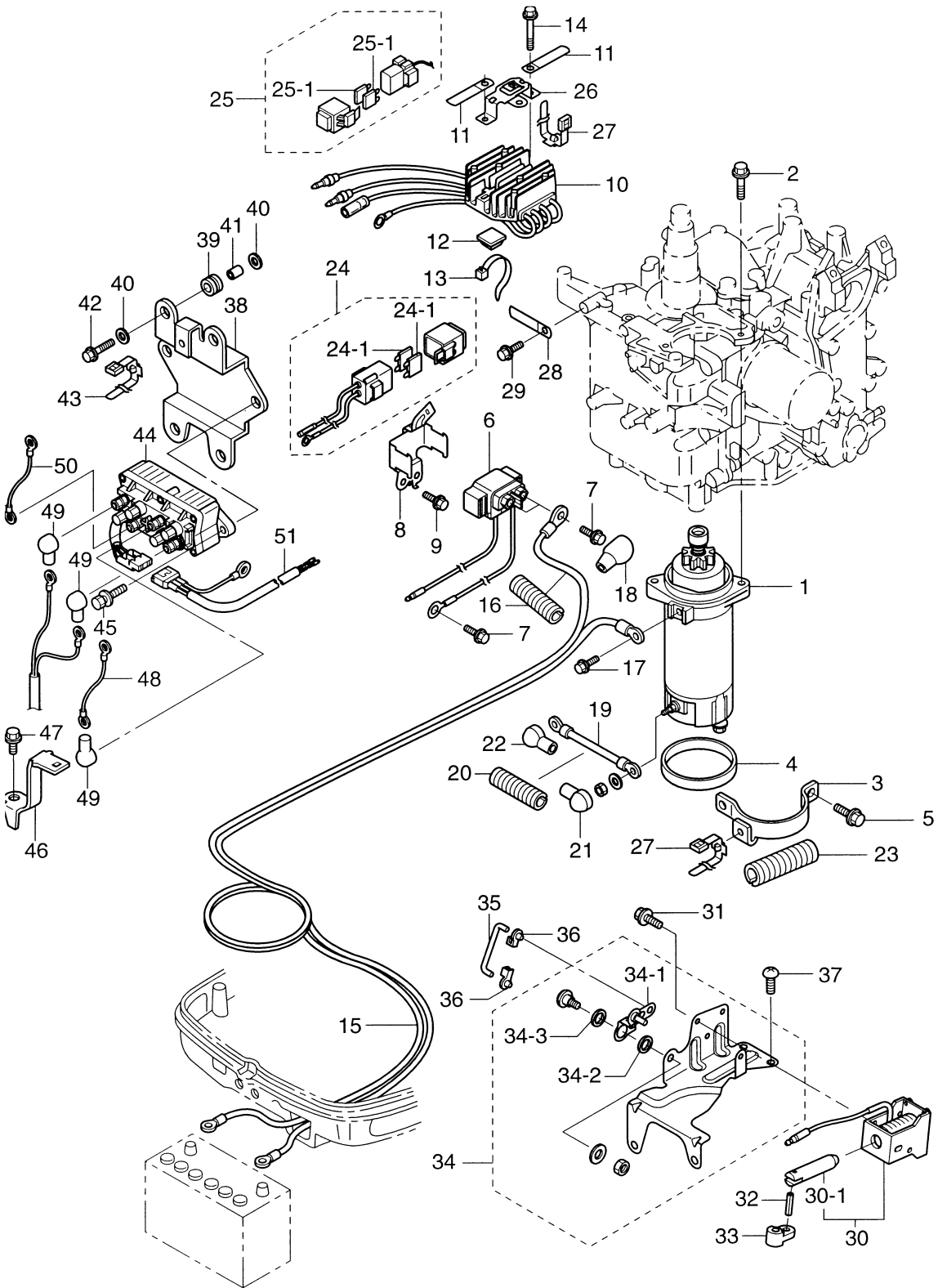
見出番号 Ref. No.	部品番号 Part No.	部 品 名 Description	個数 Q'ty			備 考 Remarks
			F 20 C	F 15 C	F 9.9 C	
8-1	3BJ-06191-0	フライホイールカップ (リングギヤ付) Flywheel Cup (with Ring Gear)	1	1	1	
8-2	931121-1600	ナット、16-P1.5 Nut, 16-P1.5	1	1	1	
8-3	3H8-00133-0	ワッシャ、16-27-3.2 Washer, 16-27-3.2	1	1	1	
8-4	3BJ-06023-0	オルタネータ Alternator	1	1	1	
8-5	921503-6630	スクリュ Screw	3	3	3	
8-6	940203-0600	ワッシャ Washer	3	3	3	
8-7	345-06915-0	クランプ、6.5-14L Clamp, 6.5-14L	1	1	1	
8-8	9215E3-0616	スクリュ Screw	1	1	1	or 921513-0616
8-9	3V6-06008-0	コイルブラケット Coil Bracket	1	1	1	
8-10	3AD-06864-0	ボルト、6-25 プレコート Bolt, 6-25 Pre-coated	3	3	3	
8-11	345-01111-0	ダウエルピン、6-12 Dowel Pin, 6-12	2	2	2	
8-12	3BJ-06071-0	パルサコイル Pulser Coil	1	1	1	
8-13	910103-5514	ボルト Bolt	2	2	2	
8-14	3BJ-06060-0	C.D. ユニット C.D. Unit	1	1	1	
8-15	3V1-60108-0	ボルト、6-16 プレコート Bolt, 6-16 Pre-coated	2	2	2	
8-16	3R0-66308-0	ワッシャ、6-16-1.5 Washer, 6-16-1.5	2	2	2	
8-17	3BJ-06167-0	C.D. ユニットコードアッセン C.D. Unit Cord Ass'y	1	1	1	
8-17-1	3H6-07612-0	* グロメット Grommet	1	1	1	
8-18	345-06915-0	クランプ、6.5-14L Clamp, 6.5-14L	1	1	1	
8-19	910103-5612	ボルト Bolt	2	2	2	
8-20	3BJ-06061-0	C.D. ユニットブラケット C.D. Unit Bracket	1	1	1	
8-21	3AC-06920-0	ラバーマウント Rubber Mount	4	4	4	
8-22	3R0-66308-0	ワッシャ、6-16-1.5 Washer, 6-16-1.5	8	8	8	
8-23	3BJ-06303-0	カラー、6.2-9-8.7 Collar, 6.2-9-8.7	4	4	4	
8-24	9101E3-0620	ボルト Bolt	4	4	4	or 910113-0620
8-25	3BJ-84398-0	リードワイヤバンド、135 Lead Wire Band, 135	1	1	1	
8-26	3BJ-06040-0	イグニッションコイル Ignition Coil	1	1	1	
8-26-1	3AC-06999-0	* プラグキャップ (レジスタンス) Plug Cap (with Resistance)	2	2	2	
8-27	910103-5625	ボルト Bolt	2	2	2	
8-28	3A3-76037-0	ケーブルターミナルプラグ Cable Terminal Plug	AR	AR	AR	7 for MF, 4 for EF/EFT 2 for EP/EPT

マグネト
Fig. 8 MAGNETO



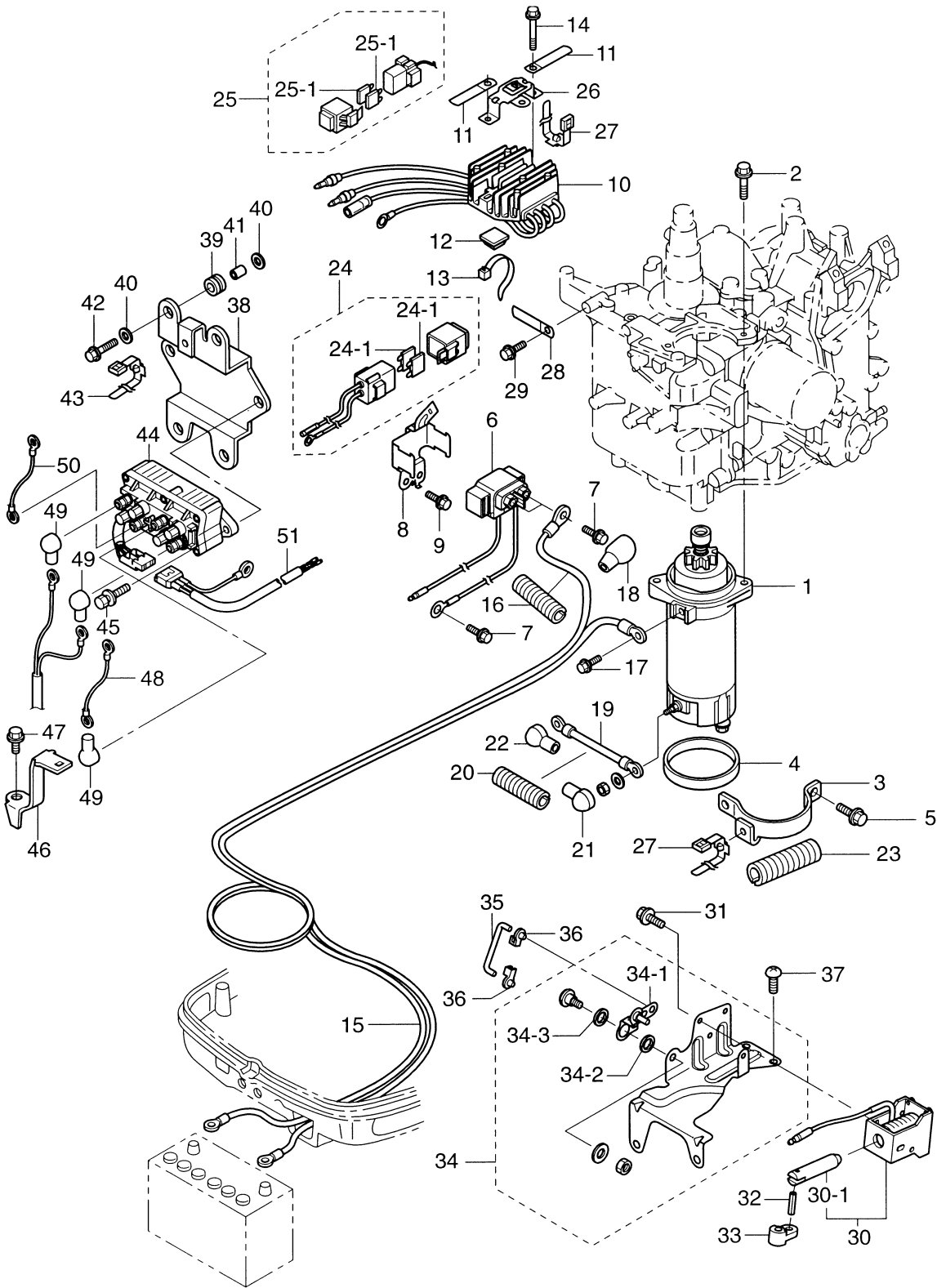
見出番号 Ref. No.	部品番号 Part No.	部 品 名 Description	個数 Q'ty			備 考 Remarks
			F 20 C	F 15 C	F 9.9 C	
8-29	3BJ-06281-0	ケーブルターミナルホルダ Cable Terminal Holder	1	1	1	with Collar
8-30	174-35012-0	カラー、6-8-6 Collar, 6-8-6	1	1	1	
8-31	9101E3-5616	ボルト Bolt	1	1	1	Upper or 910113-5616
8-32	9101E3-5612	ボルト Bolt	1	1	1	Lower or 910113-5612
8-33	3BJ-06902-0	ターミナルホルダカバー Terminal Holder Cover	1	1	1	
8-34	3BJ-72028-0	ワイヤリングダイアグラムデカル Wiring Diagram Decal	1	1	1	for MF/EF
	3BK-72028-1	ワイヤリングダイアグラムデカル Wiring Diagram Decal	1	1	1	for EP/EPT
8-35	3H6-07611-0	オイルプレッシャスイッチ Oil Pressure Switch	1	1	1	
8-36	3R3-71040-0	ワーニングランプ Warning Lamp	1	1	1	
8-37	398-06972-0	クランプ、6.5-67P Clamp, 6.5-67P	1	1	1	
8-38	910103-5612	ボルト Bolt	1	1	1	

エレクトリックパーツ
Fig. 9 ELECTRIC PARTS



見出番号 Ref. No.	部品番号 Part No.	部 品 名 Description	個数 Q'ty			備 考 Remarks
			F 20 C	F 15 C	F 9.9 C	
9-1	3C8-76010-1	スタータモータ Starter Motor	1	1	1	for EF/EFT/EP/EPT
9-2	910103-5825	ボルト Bolt	2	2	2	
9-3	3BJ-76009-0	スタータモータバンド Starter Motor Band	1	1	1	All Model
9-4	3C8-76007-0	スタータモータダンパ Starter Motor Damper	1	1	1	for EF/EFT/EP/EPT
9-5	9101E3-5818	ボルト Bolt	2	2	2	All Model or 910113-5818
9-6	3BJ-76040-0	スタータソレノイド Starter Solenoid	1	1	1	
9-7	910103-5610	ボルト Bolt	3	3	3	
9-8	3BJ-76043-0	スタータソレノイドブラケット Starter Solenoid Bracket	1	1	1	for EF/EFT/EP/EPT
9-9	910103-5612	ボルト Bolt	2	2	2	
9-10	3BJ-76060-0	レクチファイヤ Rectifier	1	1	1	
9-11	309-06972-0	クランプ、6.5-47.5P Clamp, 6.5-47.5P	2	2	2	for EF/EFT/EP/EPT
9-12	3BJ-76164-0	バンドマウント Band Mount	1	1	1	
9-13	3Z0-84398-0	リードワイヤバンド、203 Lead Wire Band, 203	1	1	1	
9-14	910103-5625	ボルト Bolt	2	2	2	for EF/EFT/EP/EPT
9-15	3BJ-76120-0	バッテリーコード Battery Cable	1	1	1	L=2750
9-16	3BJ-06133-0	プロテクタ、φ10.7-320 Protector, φ10.7-320	1	1	1	L=320
9-17	910103-5612	ボルト Bolt	1	1	1	
9-18	3BJ-76145-0	ターミナルキャップ Terminal Cap	1	1	1	
9-19	3R3-76141-0	スタータコード Starter Cable	1	1	1	L=270
9-20	3BA-06133-0	プロテクタ、φ10.7-180 Protector, φ10.7-180	1	1	1	L=180
9-21	3Y0-76145-0	ターミナルキャップ Terminal Cap	1	1	1	
9-22	3AA-76145-0	ターミナルキャップ Terminal Cap	1	1	1	for EF/EFT/EP/EPT
9-23	3BH-06133-0	プロテクタ、φ10.7-75 Protector, φ10.7-75	1	1	1	
9-24	3V1-76066-0	ヒューズコード Fuse Cable	1	1	1	L=185
9-24-1	3T5-76247-0	* ヒューズ (20A) Fuse (20A)	2	2	2	
9-25	3BJ-76066-0	ヒューズコード Fuse Cable	1	1	1	L=720
9-25-1	3T5-76247-0	* ヒューズ (20A) Fuse (20A)	2	2	2	for EF/EFT/EP/EPT
9-26	3BJ-76064-0	ヒューズホルダブラケット Fuse Holder Bracket	1	1	1	
9-27	3BJ-84398-0	リードワイヤバンド、135 Lead Wire Band, 135	2	2	2	
9-28	3Z5-06972-1	クランプ、6.5-120P Clamp, 6.5-120P	1	1	1	or 3Z5-06972-0 for EP/EPT

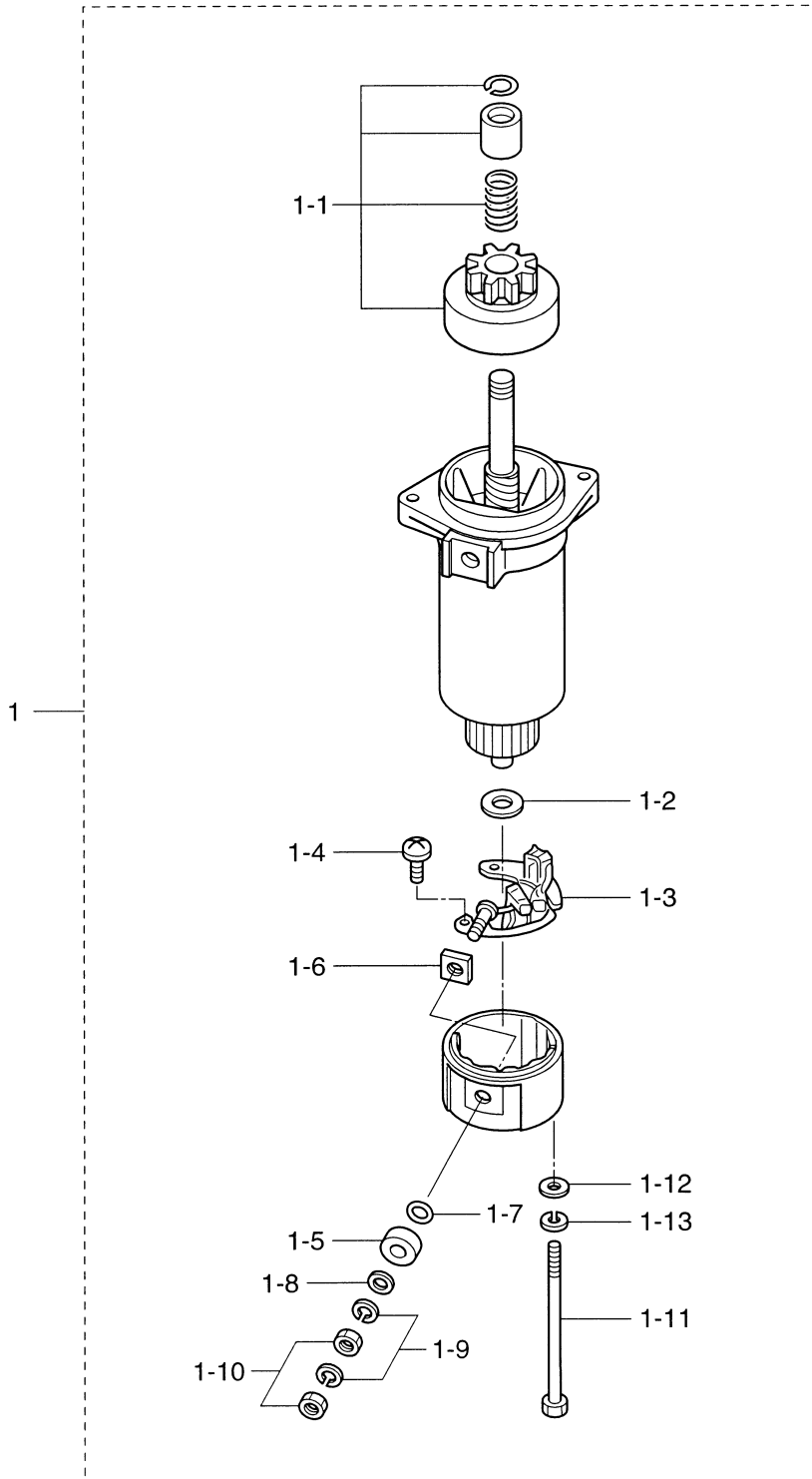
エレクトリックパーツ
Fig. 9 ELECTRIC PARTS



見出番号 Ref. No.	部品番号 Part No.	部 品 名 Description	個数 Q'ty			備 考 Remarks
			F 20 C	F 15 C	F 9.9 C	
9-29	9101E3-5612	ボルト Bolt	1	1	1	or 9101135612
9-30	3BJ-76050-0	チョークソレノイド Choke Solenoid	1	1	1	for EP/EPT
9-30-1	361-76073-0	* プランジャ Plunger	1	1	1	
9-31	921503-6406	スクリュ Screw	4	4	4	
9-32	951403-0312	スプリングピン、3-12 Spring Pin, 3-12	1	1	1	for EP/EPT
9-33	3BJ-76057-0	チョークソレノイドフック Choke Solenoid Hook	1	1	1	
9-34	3BJ-76078-0	チョークソレノイドブラケットアッセンブリ Choke Solenoid Bracket Ass'y	1	1	1	
9-34-1	3BJ-67152-0	* チョークレバー Choke Lever	1	1	1	for EP/EPT
9-34-2	3BJ-63721-0	* ブッシング、8.1-15-2.9 Bushing, 8.1-15-2.9	1	1	1	
9-34-3	3BJ-05245-0	* ワッシャ、8.1-18-1.3 Washer, 8.1-18-1.3	1	1	1	
9-35	3BJ-76076-0	リンクロッド Link Rod	1	1	1	for EP/EPT
9-36	3V1-67196-0	ロッドスナップ、1.5-2 Rod Snap, 1.5-2	2	2	2	
9-37	9215E3-0510	スクリュ Screw	2	2	2	
9-38	3BJ-06901-0	PTT ソレノイドブラケット PTT Solenoid Bracket	1	1	-	for EFT/EPT
9-39	3AC-06920-0	ラバーマウント Rubber Mount	4	4	-	
9-40	3R0-66308-0	ワッシャ、6-16-1.5 Washer, 6-16-1.5	8	8	-	
9-41	3BJ-06303-0	カラー、6.2-9-8.7 Collar, 6.2-9-8.7	3	3	-	for EFT/EPT
9-42	9101E3-0620	ボルト Bolt	4	4	-	or 910113-0620
9-43	3BJ-84398-0	リードワイヤバンド、135 Lead Wire Band, 135	1	1	-	for EFT/EPT
9-44	3Z0-72580-0	パワーチルトソレノイドスイッチ A Power Tilt Solenoid Switch "A"	1	1	-	
9-45	910103-5620	ボルト Bolt	2	2	-	
9-46	3BA-76174-0	ステー Stay	1	1	-	for EFT/EPT
9-47	9101E3-5616	ボルト Bolt	1	1	-	L=300
9-48	3BA-72582-0	ソレノイドスイッチコード A Solenoid Switch Cord "A"	1	1	-	
9-49	3Y1-76145-0	ターミナルキャップ Terminal Cap	3	3	-	
9-50	3C8-72583-1	ソレノイドスイッチコード B Solenoid Switch Cord "B"	1	1	-	L=150
9-51	3BJ-72569-0	エクステンションコード (PTT) Extension Cord (PTT)	1	1	-	

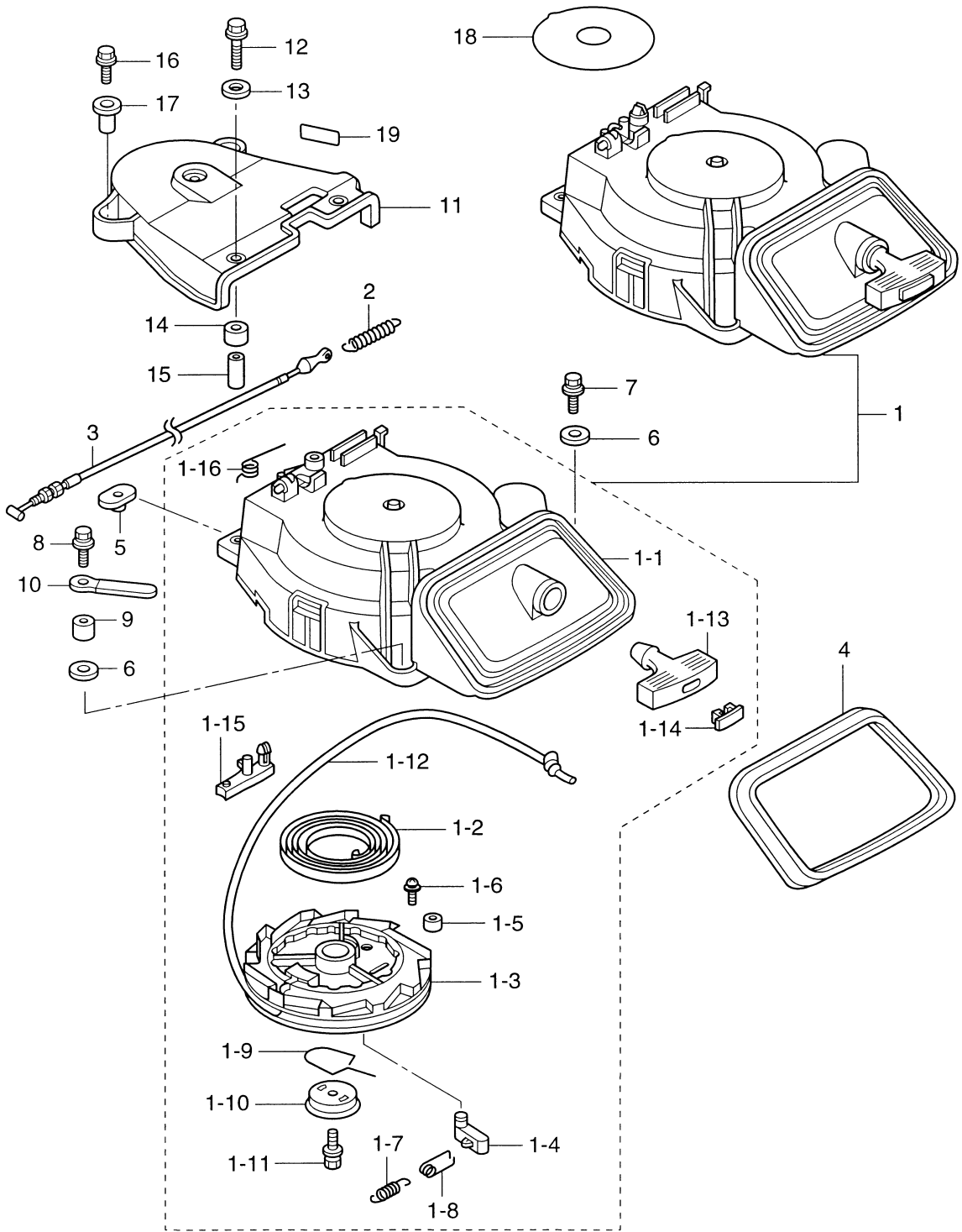
スタータモータ
STARTER MOTOR

Fig. 10



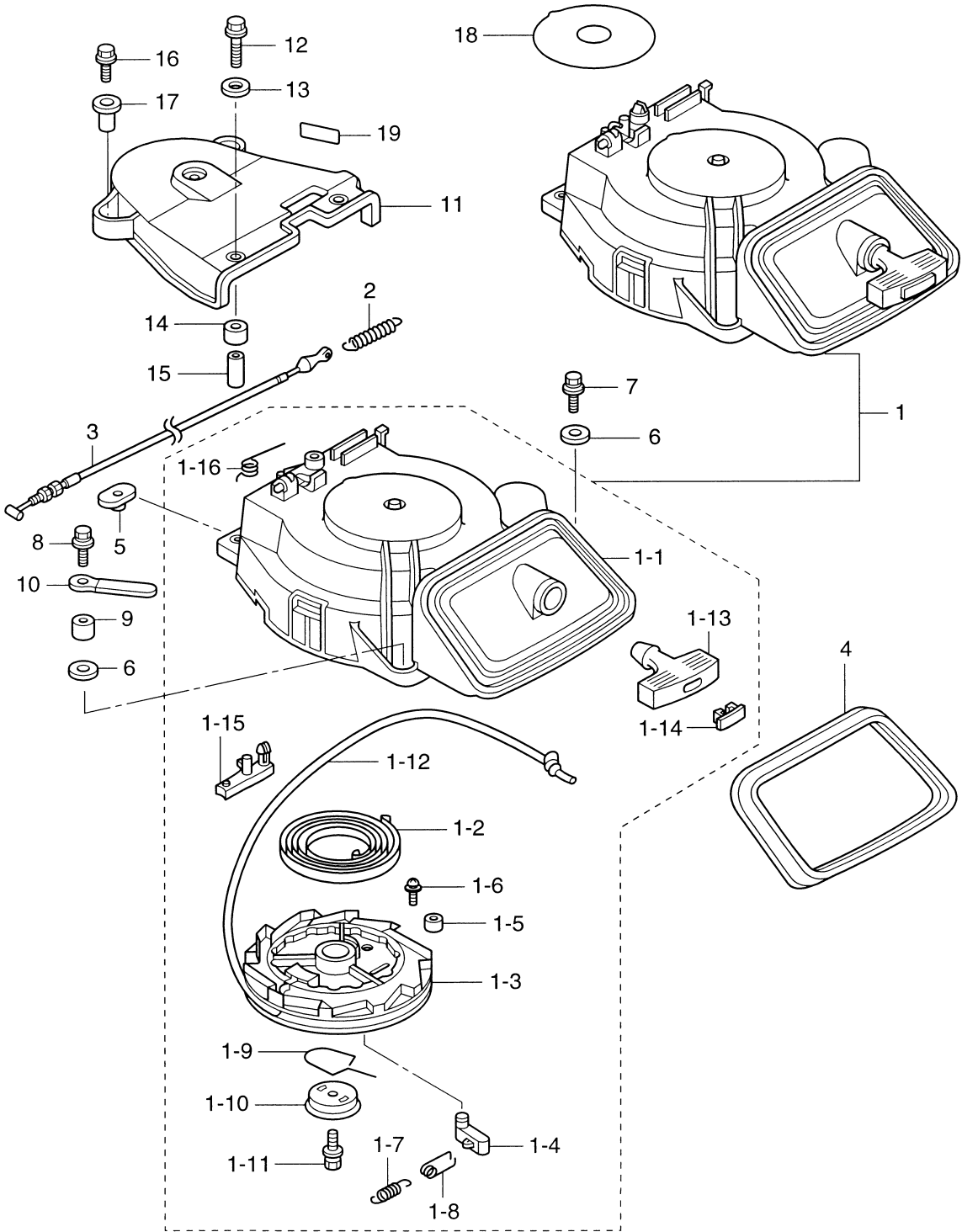
見出番号 Ref. No.	部品番号 Part No.	部 品 名 Description	個数 Q'ty			備 考 Remarks
			F 20 C	F 15 C	F 9.9 C	
10-1	3C8-76010-1	スターモータ Starter Motor	1	1	1	
10-1-1	3C8-76015-0	* ピニオンアッシ ワッシャ	1	1	1	
10-1-2	3C8-75015-0	* Washer	1	1	1	
10-1-3	3C8-75014-0	* ブラシホルダ スクリュ	1	1	1	
10-1-4	921521-6408	* Screw	2	2	2	
10-1-5	3C8-75016-0	* ファッシング 1 Bushing #1	1	1	1	
10-1-6	3C8-75017-0	* ファッシング 2 Bushing #2	1	1	1	
10-1-7	3C8-75018-0	* O-Ring ワッシャ	1	1	1	
10-1-8	940103-0600	* Washer	1	1	1	
10-1-9	941303-0600	* スプリングワッシャ Spring Washer	2	2	2	
10-1-10	930203-0600	* ナット Nut	2	2	2	
10-1-11	3C8-75019-0	* ホルト Bolt	2	2	2	
10-1-12	940221-0500	* ワッシャ Washer	2	2	2	
10-1-13	941321-0500	* スプリングワッシャ Spring Washer	2	2	2	

リコイルスタータ
Fig. 11 RECOIL STARTER

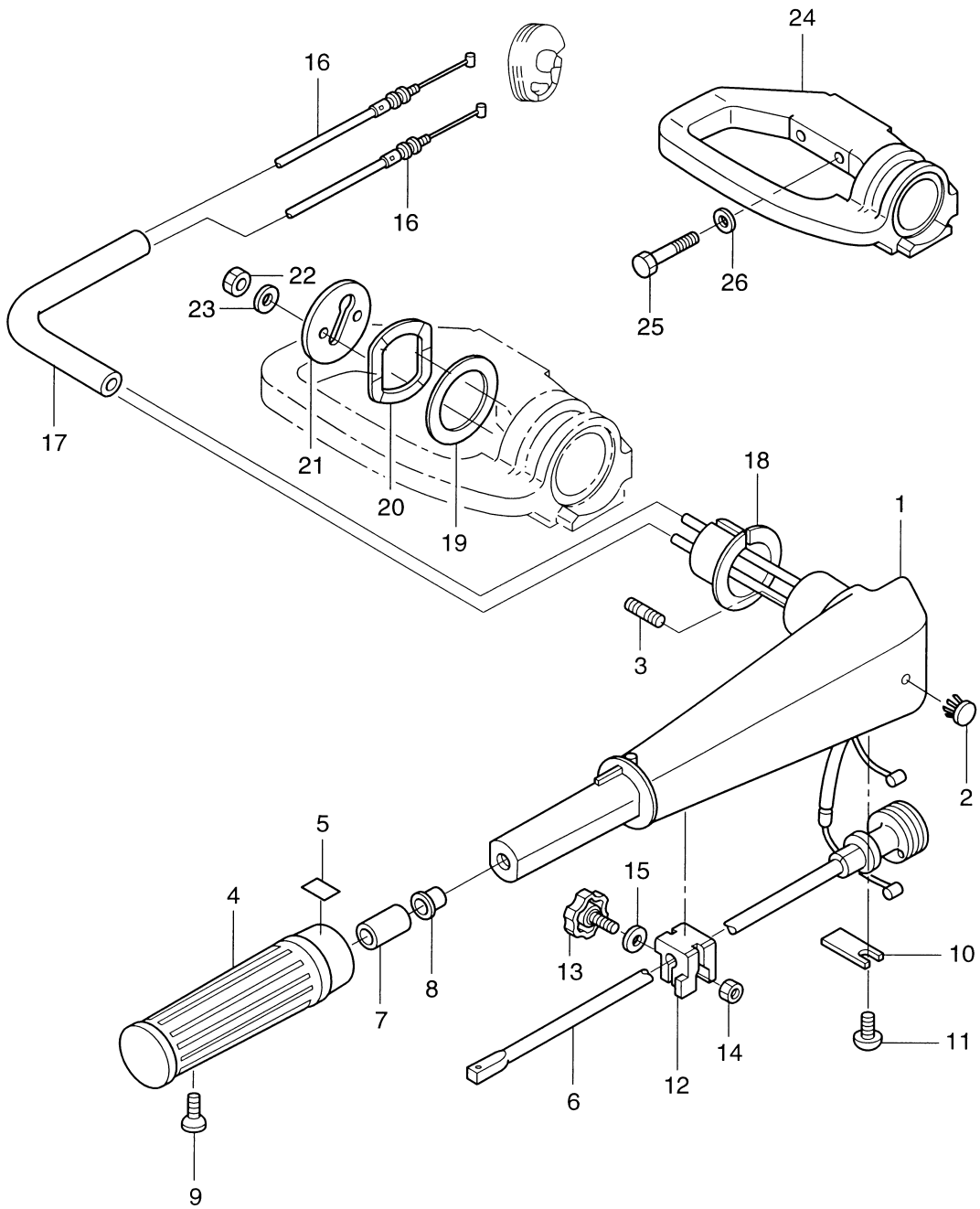


見出番号 Ref. No.	部品番号 Part No.	部 品 名 Description	個数 Q'ty			備 考 Remarks
			F 20 C	F 15 C	F 9.9 C	
11-1	3BJ-05090-0	リコイルスタータ Recoil Starter	1	1	1	
11-1-1	3BJ-05105-0	スタータケース * Starter Case	1	1	1	
11-1-2	3H8-05004-0	スタータスプリング * Starter Spring	1	1	1	
11-1-3	3BJ-05104-0	リール * Reel	1	1	1	
11-1-4	3BJ-05003-0	ラatchet * Ratchet	1	1	1	
11-1-5	3BJ-05135-0	ブッシング * Bushing	1	1	1	
11-1-6	3BJ-05913-0	タッピングスクリュー * Tapping Screw	1	1	1	
11-1-7	3R3-05012-0	リターンスプリング * Return Spring	1	1	1	
11-1-8	3H8-05123-1	ラatchetガイド * Ratchet Guide	1	1	1	
11-1-9	3R3-05007-0	フリクションスプリング * Friction Spring	1	1	1	
11-1-10	3R3-05006-0	フリクションプレート * Friction Plate	1	1	1	
11-1-11	3R3-05138-0	スターシャフトボルト * Starter Shaft Bolt	1	1	1	
11-1-12	3R3-05013-0	スタータロープ * Starter Rope	1	1	1	φ5-1800
11-1-13	3BJ-05019-0	スタータハンドル * Starter Handle	1	1	1	
11-1-14	3R3-05131-0	スタータハンドルキャップ * Starter Handle Cap	1	1	1	
11-1-15	3R3-05252-0	スタータロック * Starter Lock	1	1	1	
11-1-16	3R3-05216-0	スタータロックスプリング * Starter Lock Spring	1	1	1	
11-2	3AC-05258-0	スタータロックカムスプリング Starter Lock Cam Spring	1	1	1	
11-3	3BJ-05207-0	スタータロックケーブル Starter Lock Cable	1	1	1	
11-4	3BJ-67503-0	スタータシール Starter Seal	1	1	1	
11-5	3F3-76042-1	ナット Nut	2	2	2	
11-6	3R0-66308-0	ワッシャ、6.5-16-1.5 Washer, 6.5-16-1.5	3	3	3	
11-7	9101E3-0620	ボルト Bolt	2	2	2	or 910113-0620
11-8	9101E3-5630	ボルト Bolt	1	1	1	or 910113-5630
11-9	3H6-63619-1	カラー、6.5-10.5-10 Collar, 6.5-10.5-10	1	1	1	
11-10	309-06972-0	クランプ、6.5-47.5P Clamp, 6.5-47.5P	1	1	1	Starter Lock Cable
11-11	3R3-06308-0	ベルトカバー Belt Cover	1	1	1	
11-12	9101E3-0630	ボルト Bolt	2	2	2	or 910113-0630
11-13	3R0-66308-0	ワッシャ、6.5-16-1.5 Washer, 6.5-16-1.5	2	2	2	
11-14	3R3-06302-0	ラバーマウント、9-16-9 Rubber Mount, 9-16-9	2	2	2	

リコイルスタータ
Fig. 11 RECOIL STARTER

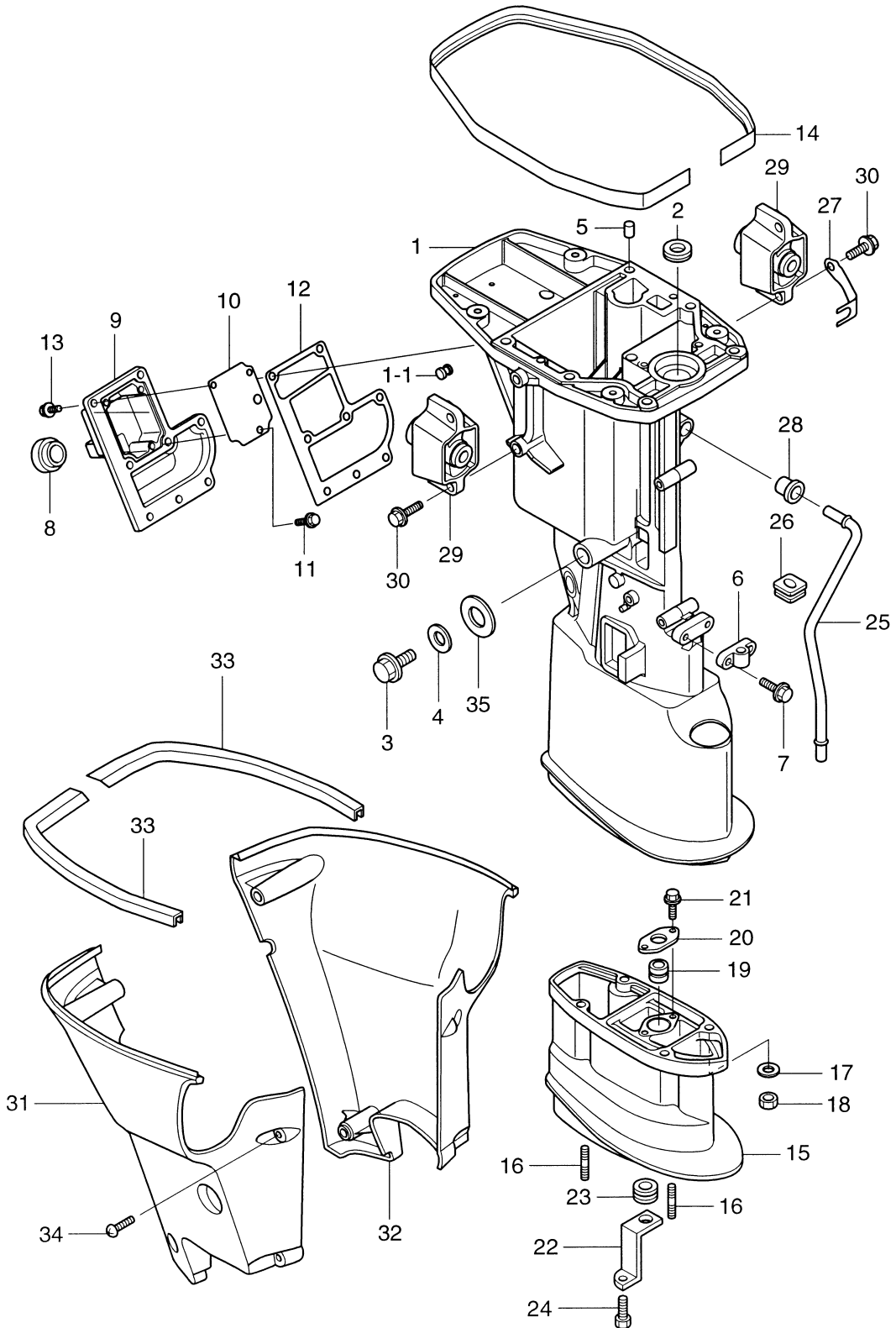


ティラハンドル
Fig. 12 TILLER HANDLE



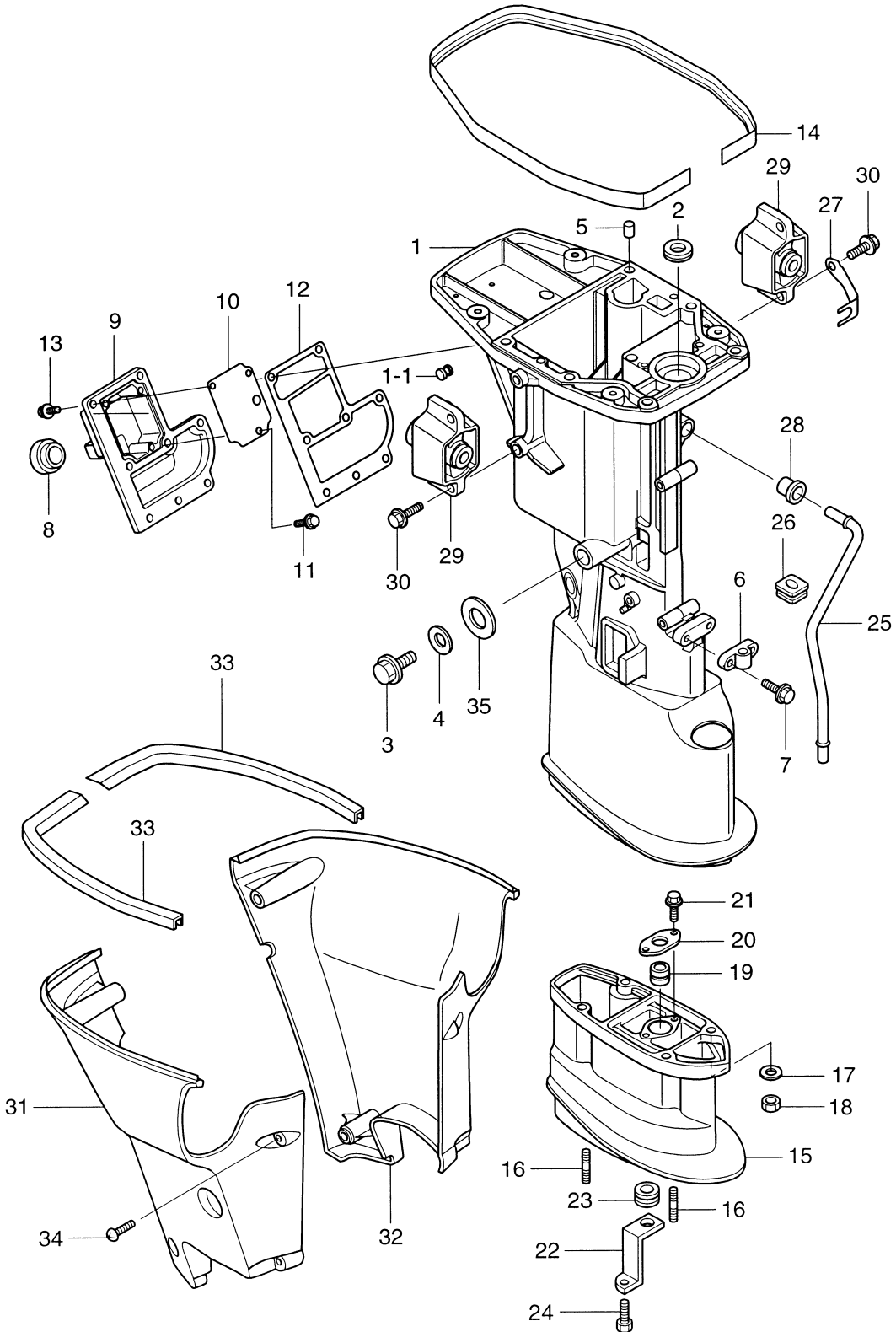
見出番号 Ref. No.	部品番号 Part No.	部 品 名 Description	個数 Q'ty			備 考 Remarks
			F 20 C	F 15 C	F 9.9 C	
12-1	3R3Q63011-0	ティラハンドル Tiller Handle	1	1	1	for MF/EF
12-2	350-67154-0	プラスチックリベット、6.5 Plastic Rivet, 6.5	1	1	1	
12-3	3B2-63104-1	スタッドボルト Stud Bolt	2	2	2	
12-4	3R3-63012-0	グリップ Grip	1	1	1	
12-5	3V9-72019-0	スロットルデカ Throttle Decal	1	1	1	for MF/EF
12-6	3R3-63041-0	スロットルシャフト Throttle Shaft	1	1	1	
12-7	345-63048-0	スロットルシャフトダンパ Throttle Shaft Damper	1	1	1	
12-8	350-63046-0	ブッシング、8.4-10-11 Bushing, 8.4-10-11	1	1	1	
12-9	9208E3-0518	スクリュー Screw	1	1	1	or 920813-0518
12-10	3B2-63063-0	スロットルシャフトサポータ Throttle Shaft Supporter	1	1	1	for MF/EF
12-11	9215E3-0612	スクリュー Screw	1	1	1	or 921513-0612
12-12	3B2-63035-1	フリクションピース Friction Piece	1	1	1	
12-13	3B2-63034-0	アジャストスクリュー Adjusting Screw	1	1	1	
12-14	9301E3-0600	ナット Nut	1	1	1	or 930113-0600
12-15	9401E3-0600	ワッシャ Washer	1	1	1	or 940113-0600
12-16	3R3-63600-0	スロットルワイヤ Throttle Cable	2	2	2	
12-17	3R0-06157-0	プロテクタチューブ Protector Tube	1	1	1	for MF/EF
12-18	3R3-63102-0	ティラハンドルブッシング Tiller Handle Bushing	1	1	1	
12-19	3R3-63108-0	ワッシャ、39-52-1 Washer, 39-52-1	1	1	1	
12-20	3R3-63109-0	ウェーブワッシャ、39.5-52-1.2 Wave Washer, 39.5-52-1.2	1	1	1	
12-21	3R3-63107-0	ティラハンドルカバー Tiller Handle Cover	1	1	1	for MF/EF
12-22	9301E3-0600	ナット Nut	2	2	2	or 930113-0600
12-23	9401E3-0600	ワッシャ Washer	2	2	2	or 940113-0600
12-24	3R3Q62001-0	ステアリングブラケット Steering Bracket	1	1	1	
12-25	3R3-62094-1	ボルト、10-80 P1.5 Bolt, 10-80 P1.5	2	2	2	for MF/EF
12-26	9401E3-1000	ワッシャ Washer	2	2	2	or 940113-1000

ドライブシャフトハウジング
Fig. 13 DRIVE SHAFT HOUSING



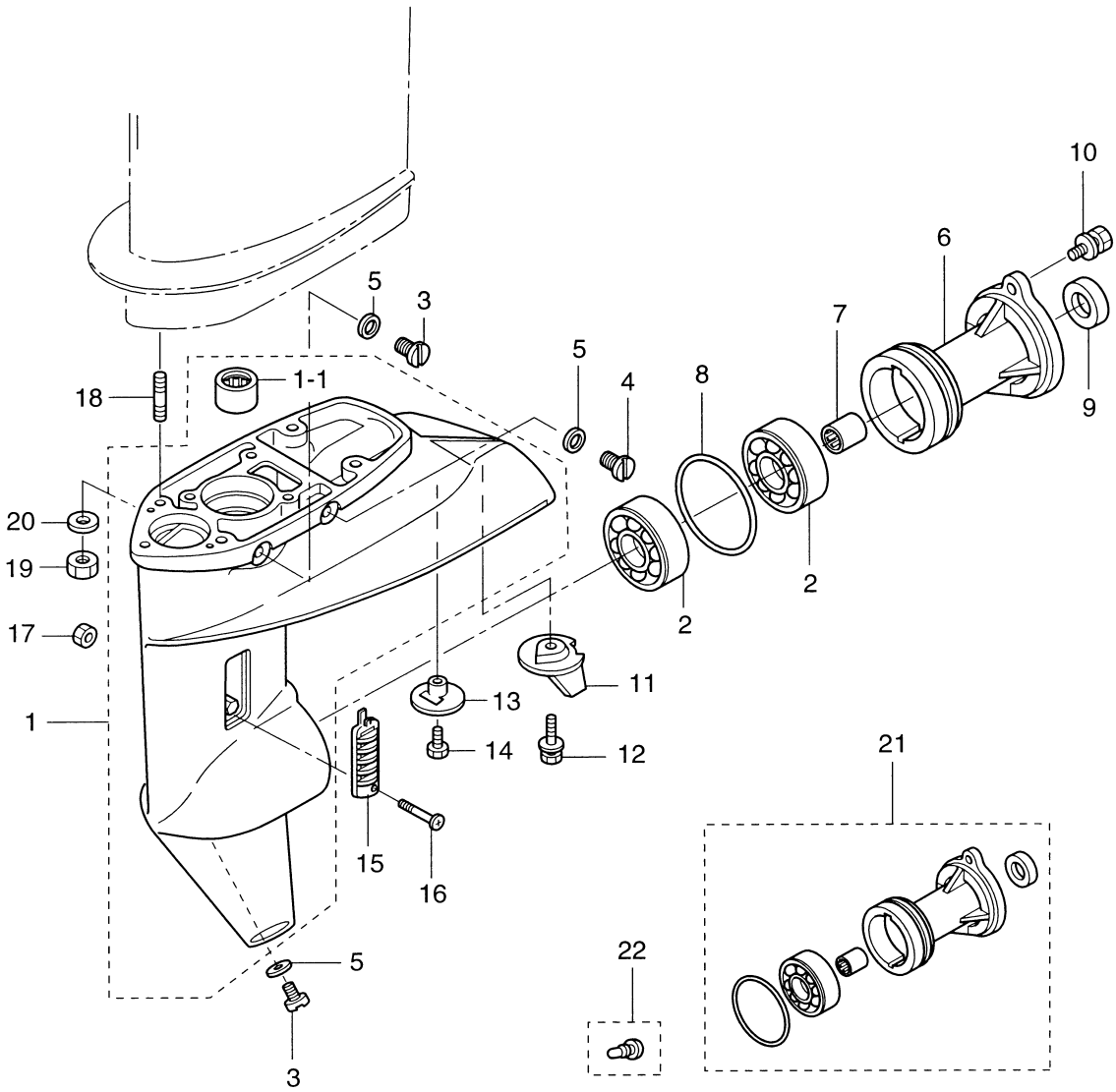
見出番号 Ref. No.	部品番号 Part No.	部 品 名 Description	個数 Q'ty			備 考 Remarks
			F 20 C	F 15 C	F 9.9 C	
13-1	3BKQ61020-1	ドライブシャフトハウジング S Drive Shaft Housing "S"	1	1	1	
	3BKQ61030-0	ドライブシャフトハウジング L Drive Shaft Housing "L"	1	1	1	
13-1-1	3H6-07257-0	* エキゾーストプラグ Exhaust Plug	1	1	1	
13-2	350-01215-1	オイルシール、12.8-25-7 Oil Seal, 12.8-25-7	1	1	1	
13-3	3R3-07405-1	ドレンボルト Drain Bolt	1	1	1	
13-4	3R3-07406-0	ワッシャ、14.5-24-1 Washer, 14.5-24-1	1	1	1	
13-5	345-01111-0	ダウエルピン、6-12 Dowel Pin, 6-12	2	2	2	
13-6	3V6-66037-0	カムロッドホルダ Cam Rod Holder	1	1	1	"S" Type: 3BKQ61020-1~
13-7	9101E3-5620	ボルト Bolt	2	2	2	or 910113-5620
13-8	3BJ-61207-0	アイドルエキゾーストポートグロメット Idle Exhaust Port Grommet	1	1	1	
13-9	3BJQ61208-0	アイドルエキゾーストポートカバー Idle Exhaust Port Cover	1	1	1	
13-10	3BJ-62114-0	アイドルエキゾーストポートプレート Idle Exhaust Port Plate	1	1	1	
13-11	9101E3-0512	ボルト Bolt	3	3	3	or 910113-0512
13-12	3BJ-61220-0	アイドルエキゾーストポートガスケット Idle Exhaust Port Gasket	1	1	1	
13-13	9101F4-5616	ボルト Bolt	8	8	8	or 910114-5616
13-14	3R3-67116-0	エンジンベースシール Engine Basement Seal	1	1	1	
13-15	3BJQ61110-0	エクステンションハウジング UL Extension Housing "UL"	1	1	1	for Transom "UL"
13-16	3BJ-61111-0	スタッドボルト Stud Bolt	4	4	4	
13-17	3P0-66233-0	ワッシャ、8.1-16-1.5 Washer, 8.1-16-1.5	4	4	4	for Transom "UL"
13-18	9301E3-0800	ナット Nut	4	4	4	or 930113-0800
13-19	3BJ-60003-0	ドライブシャフトブッシング Drive Shaft Busing	1	1	1	
13-20	3V1-64332-0	ブッシングストッパ Bushing Stopper	1	1	1	
13-21	9101E3-5612	ボルト Bolt	2	2	2	or 910113-5612
13-22	3Z0-65203-0	ロックプレート Lock Plate	1	1	1	for Transom "UL"
13-23	3V1-65204-0	ウォーターパイプオーグジュアリーマウント Water Pipe Auxiliary Mount	1	1	1	
13-24	9215E3-0510	スクリュ Screw	1	1	1	or 921513-0510
13-25	3H8-65100-0	ウォーターパイプ S Water Pipe "S"	1	1	1	for Transom "S"
	3H8-65110-0	ウォーターパイプ L Water Pipe "L"	1	1	1	for Transom "L"
	3BJ-65120-0	ウォーターパイプ UL Water Pipe "UL"	1	1	1	for Transom "UL"
13-26	3R3-65204-0	ウォーターパイプオーグジュアリーマウント Water Pipe Auxiliary Mount	1	1	1	

ドライブシャフトハウジング
Fig. 13 DRIVE SHAFT HOUSING



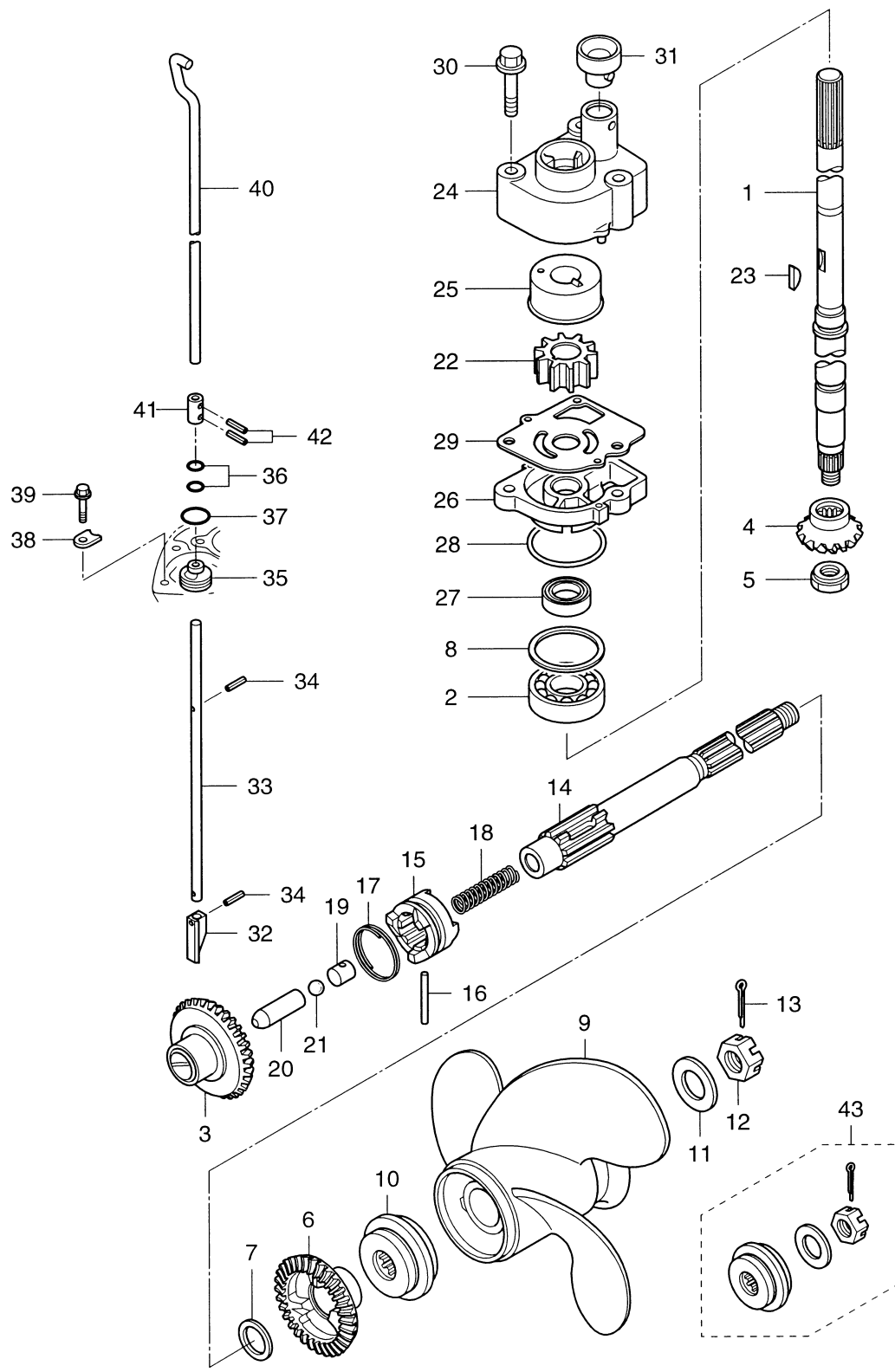
見出番号 Ref. No.	部品番号 Part No.	部 品 名 Description	個 数 Q'ty			備 考 Remarks
			F 20 C	F 15 C	F 9.9 C	
13-27	3R3-65205-0	ウォーターパイプロックプレート Water Pipe Lock Plate	1	1	1	
13-28	3R3-65206-1	ウォーターパイプシール (アッパ) Water Pipe Seal (Upper)	1	1	1	
13-29	3BJ-61301-0	ラバーマウント (アッパ) Rubber Mount (Upper)	2	2	2	for Transom "S" & "L"
	3BA-61301-0	ラバーマウント (アッパ) Rubber Mount (Upper)	2	2	2	Old Part No. 3R3-61301-0 for Transom "UL"
13-30	9101E3-5830	ボルト Bolt	4	4	4	or 910113-5830
13-31	3R3Q67003-1	ドライブシャフトハウジングカバー (ライト) Drive Shaft Housing Cover (Right)	1	1	1	Starboard
13-32	3R3Q67004-1	ドライブシャフトハウジングカバー (レフト) Drive Shaft Housing Cover (Left)	1	1	1	Port
13-33	3R3-61213-0	エプロンシール Apron Seal	2	2	2	
13-34	3R0-61217-0	タッピングスクリュー、6-60 Tapping Screw, 6-60	4	4	4	
13-35	3R3-67017-0	オイルドレングロメット Oil Drain Grommet	1	1	1	

ギヤケース
GEAR CASE



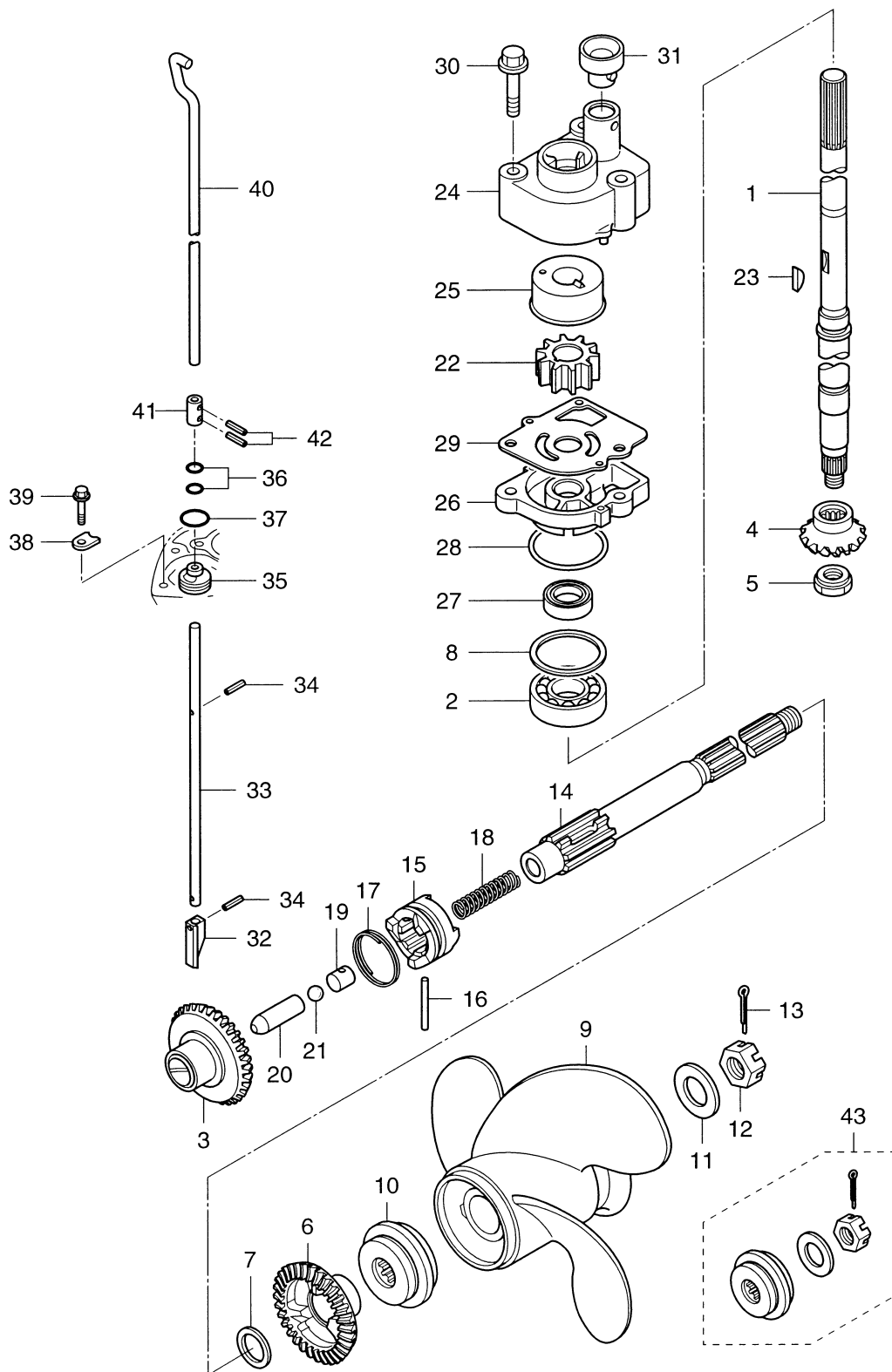
見出番号 Ref. No.	部品番号 Part No.	部 品 名 Description	個数 Q'ty			備 考 Remarks
			F 20 C	F 15 C	F 9.9 C	
14-1	3BJQ60000-0	ギヤケース Gear Case	1	1	1	
14-1-1	3BJ-60211-0	* ニードルベアリング * Needle Bearing	1	1	1	
14-2	3BJ-60215-0	ボールベアリング、6205HS Ball Bearing, 6205HS	2	2	2	
14-3	332-60005-2	オイルプラグ Oil Plug	2	2	2	
14-4	332-60005-2	ウォータープラグ Water Plug	1	1	1	
14-5	332-60006-0	ガスケット、8.1-15-1 Gasket, 8.1-15-1	3	3	3	
14-6	3BKQ60101-0	プロペラシャフトハウジング Propeller Shaft Housing	1	1	1	Old Parts No. 362Q60101-1
14-7	362-60211-0	ニードルベアリング、17-24-20 Needle Bearing, 17-24-20	1	1	1	
14-8	121-32071-0	Oリング、2.4-59.6 O-Ring, 2.4-59.6	1	1	1	
14-9	346-65013-0	オイルシール、17-30-9 Oil Seal, 17-30-9	1	1	1	
14-10	9101E3-5625	ボルト Bolt	2	2	2	or 910113-5625
14-11	3V1-60217-0	トリムタブ Trim Tab	1	1	1	
14-12	910103-5620	ボルト Bolt	1	1	1	
14-13	369-60206-0	サブウォーターストレーナ Sub Water Strainer	1	1	1	
14-14	9218E3-0620	スクリュー Screw	1	1	1	or 921813-0620
14-15	362-60206-1	ウォーターストレーナ Water Strainer	2	2	2	
14-16	921503-0430	スクリュー Screw	1	1	1	
14-17	930403-0400	ナイロンナット、4P-0.7 Nylon Nut, 4P-0.7	1	1	1	
14-18	3BJ-61111-0	スタッドボルト Stud Bolt	4	4	4	
14-19	9301E3-0800	ナット Nut	4	4	4	or 930113-0800
14-20	3P0-66233-0	ワッシャ、8.1-16-1.5 Washer, 8.1-16-1.5	4	4	4	
14-21	3BJQ60100-0	プロペラシャフトハウジングアッセンブリ Propeller Shaft Housing Ass'y	1	1	1	
14-22	346-60984-0	サブウォーターパイププラグ Sub Water Pipe Plug	1	1	1	Option

ドライブシステム&ウォータポンプ
 DRIVE SYSTEM & WATER PUMP



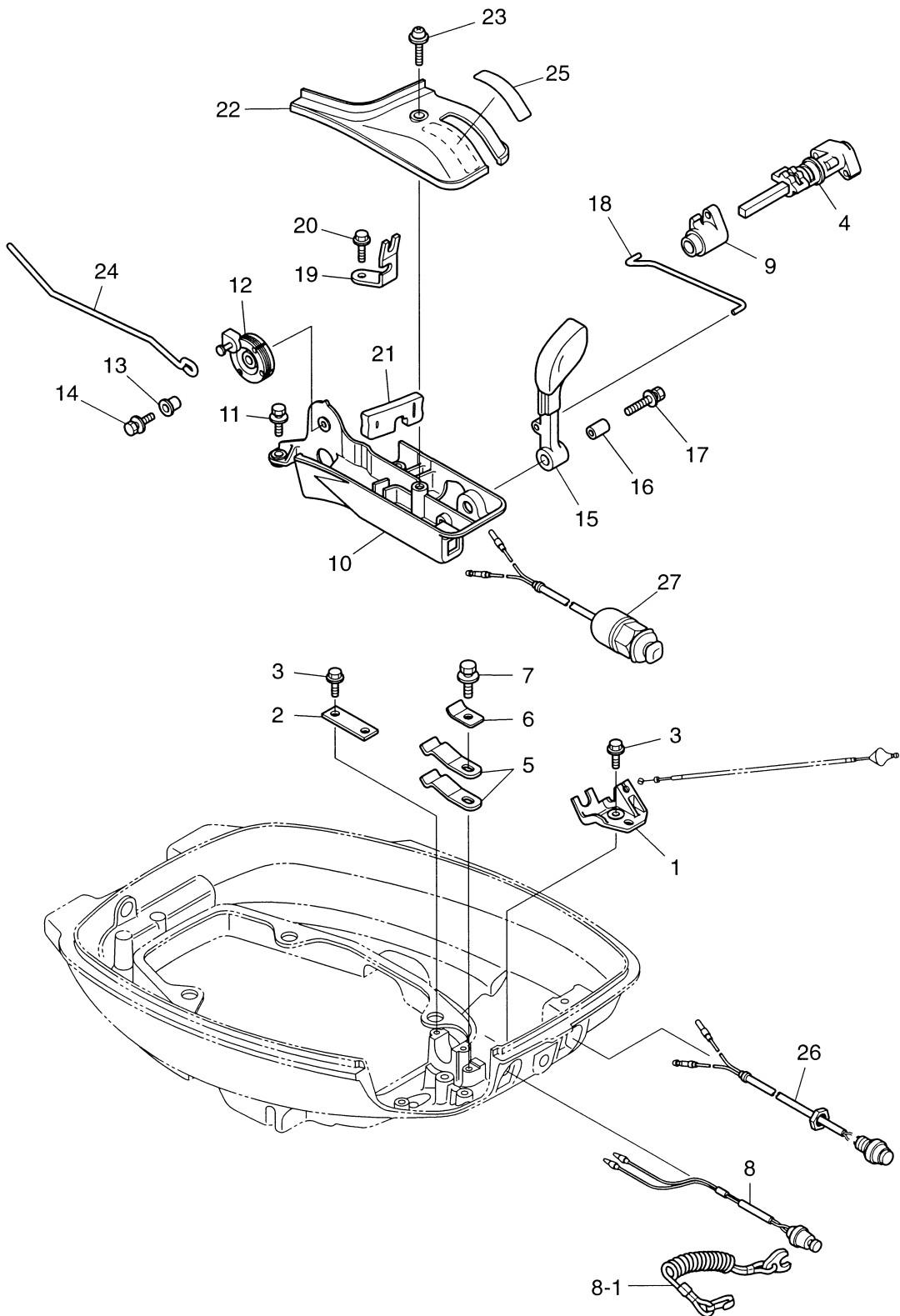
見出番号 Ref. No.	部品番号 Part No.	部 品 名 Description	個数 Q'ty			備 考 Remarks
			F 20 C	F 15 C	F 9.9 C	
15-1	3BK-64301-0	ドライブシャフト S Drive Shaft "S"	1	1	1	
	3BK-64302-0	ドライブシャフト L Drive Shaft "L"	1	1	1	
	3BK-64303-0	ドライブシャフト UL Drive Shaft "UL"	1	1	1	
15-2	3BJ-60213-0	ボールベアリング、7302A Ball Bearing, 7302A	1	1	1	
15-3	3BJ-64010-0	ベベルギヤ A Bevel Gear "A"	1	1	1	
15-4	3BJ-64020-0	ベベルギヤ B Bevel Gear "B"	1	1	1	
15-5	346-64027-1	ベベルギヤ B ナット Bevel Gear "B" Nut	1	1	1	
15-6	3BJ-64030-0	ベベルギヤ C Bevel Gear "C"	1	1	1	
15-7	350-64032-0	ワッシャ、17-22-1.5 Washer, 17-22-1.5	1	1	1	
15-8	346-64081-0	シム、35-41.9-0.1 Shim, 35-41.9-0.1	AR	AR	AR	
	346-64082-0	シム、35-41.9-0.15 Shim, 35-41.9-0.15	AR	AR	AR	
	346-64083-0	シム、35-41.9-0.3 Shim, 35-41.9-0.3	AR	AR	AR	
	346-64084-0	シム、35-41.9-0.5 Shim, 35-41.9-0.5	AR	AR	AR	
15-9	362B64107-0	プロペラ (6)、3×234×155 Propeller (6), 3×9.2×6.1	1	1	1	
	362B64105-0	プロペラ (7)、3×234×174 Propeller (7), 3×9.2×6.9	1	1	1	
	3BAB64516-0	プロペラ (8)、3×235×203 Propeller (8), 3×9.25×8	1	1	1	STD: 9.9C "L"
	3BAB64518-0	プロペラ (9)、3×235×229 Propeller (9), 3×9.25×9	1	1	1	STD: 9.9C "S" STD: 15C/20C "L"&"UL"
	3BAB64521-0	プロペラ (10)、3×235×254 Propeller (10), 3×9.25×10	1	1	1	STD: 15C/20C "S"
	3BAB64524-0	プロペラ (11.5)、3×235×292 Propeller (11.5), 3×9.25×11.5	1	1	1	
	3Z0B64514-3	プロペラ (7)、4×254×178 Propeller (7), 4×10×7	1	1	1	
15-10	362-64231-0	プロペラスラストホルダ Propeller Thrust Holder	1	1	1	
15-11	346-64124-5	ワッシャ、12.5-32-2.5 Washer, 12.5-32-2.5	1	1	1	
15-12	346-64121-5	プロペラナット Propeller Nut	1	1	1	
15-13	951503-0322	スプリットピン、3-22 Split Pin, 3-22	1	1	1	
15-14	362-64211-2	プロペラシャフト Propeller Shaft	1	1	1	
15-15	3BJ-64215-0	クラッチ Clutch	1	1	1	
15-16	350-64218-0	クラッチピン Clutch Pin	1	1	1	φ5-30mm
15-17	350-64219-0	クラッチピンスナップ Clutch Pin Snap	1	1	1	
15-18	332-64221-0	クラッチスプリング Clutch Spring	1	1	1	
15-19	350-64222-1	クラッチスプリングリテーナ Clutch Spring Retainer	1	1	1	

ドライブシステム&ウォータポンプ
 DRIVE SYSTEM & WATER PUMP



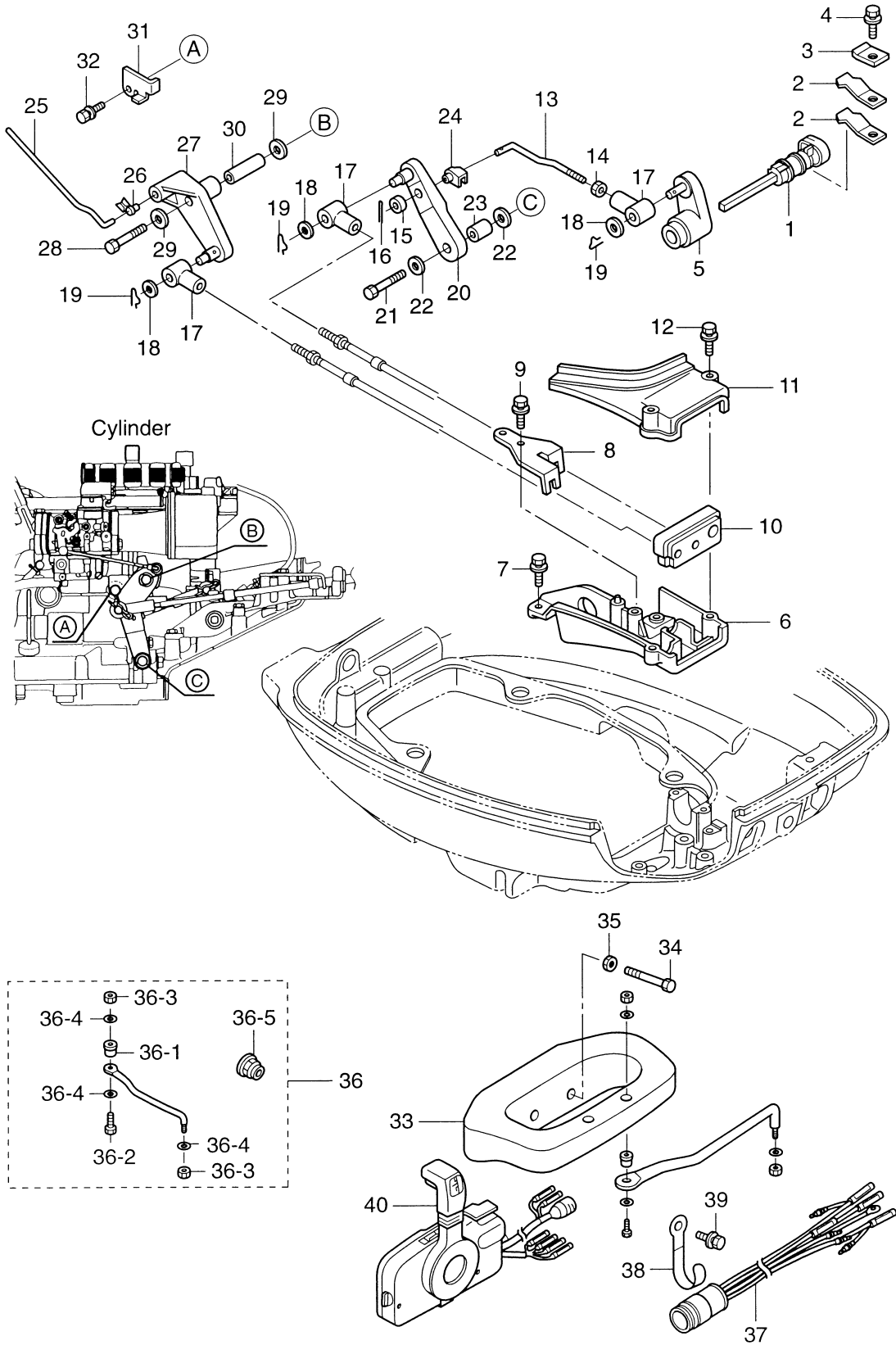
見出番号 Ref. No.	部品番号 Part No.	部 品 名 Description	個数 Q'ty			備 考 Remarks
			F 20 C	F 15 C	F 9.9 C	
15-20	3BJ-64223-0	クラッチプッシュロッド Clutch Push Rod	1	1	1	
15-21	965002-0803	スチールボール、3/8 Steel Ball, 3/8	1	1	1	
15-22	334-65021-0	ウォーターポンプインペラ Water Pump Impeller	1	1	1	
15-23	350-65022-0	ウォーターポンプインペラキー Water Pump Impeller Key	1	1	1	
15-24	350-65016-1	ポンプケース (アッパー) Pump Case (Upper)	1	1	1	
15-25	350-65011-1	ポンプケースライナ Pump Case Liner	1	1	1	
15-26	350-65017-0	ポンプケース (ロウ) Pump Case (Lower)	1	1	1	
15-27	332-60223-0	オイルシール、13.8-26-9.5 Oil Seal, 13.8-26-9.5	1	1	1	
15-28	336-62415-0	Oリング、3.5-36 O-Ring, 3.5-36	1	1	1	
15-29	350-65025-0	ウォーターポンプガイドプレート Water Pump Guide Plate	1	1	1	
15-30	9101E3-5652	ボルト Bolt	3	3	3	or 910113-5652
15-31	350-65014-0	ウォーターパイプシール (ロウ) Water Pipe Seal (Lower)	1	1	1	
15-32	3AC-66011-1	クラッチカム Clutch Cam	1	1	1	
15-33	3H8-66012-2	カムロッド S Cam Rod "S"	1	1	1	for Transom "S"
	3H8-66013-2	カムロッド L Cam Rod "L"	1	1	1	for Transom "L"
	3BJ-66014-0	カムロッド UL Cam Rod "UL"	1	1	1	for Transom "UL"
15-34	951407-0312	スプリングピン、3-12 Spring Pin, 3-12	2	2	2	
15-35	398-66031-0	カムロッドブッシング Cam Rod Bushing	1	1	1	
15-36	332-66021-0	Oリング、2.4-5.8 O-Ring, 2.4-5.8	2	2	2	
15-37	336-62415-0	Oリング、3.5-36 O-Ring, 3.5-36	1	1	1	
15-38	332-66033-0	カムロッドブッシングストッパ Cam Rod Bushing Stopper	1	1	1	
15-39	9101E3-5512	ボルト Bolt	1	1	1	or 910113-5512
15-40	3H8-66215-1	シフトロッド Shift Rod	1	1	1	
15-41	3C8-66241-0	シフトロッドジョイント Shift Rod Joint	1	1	1	
15-42	951403-0312	スプリングピン、3-12 Spring Pin, 3-12	2	2	2	
15-43	3V9-87326-0	プロペラハードウェアキット Propeller Hard Wear Kit	1 set	1 set	1 set	

シフト&ストップスイッチ
Fig. 16 SHIFT & STOP SWITCH



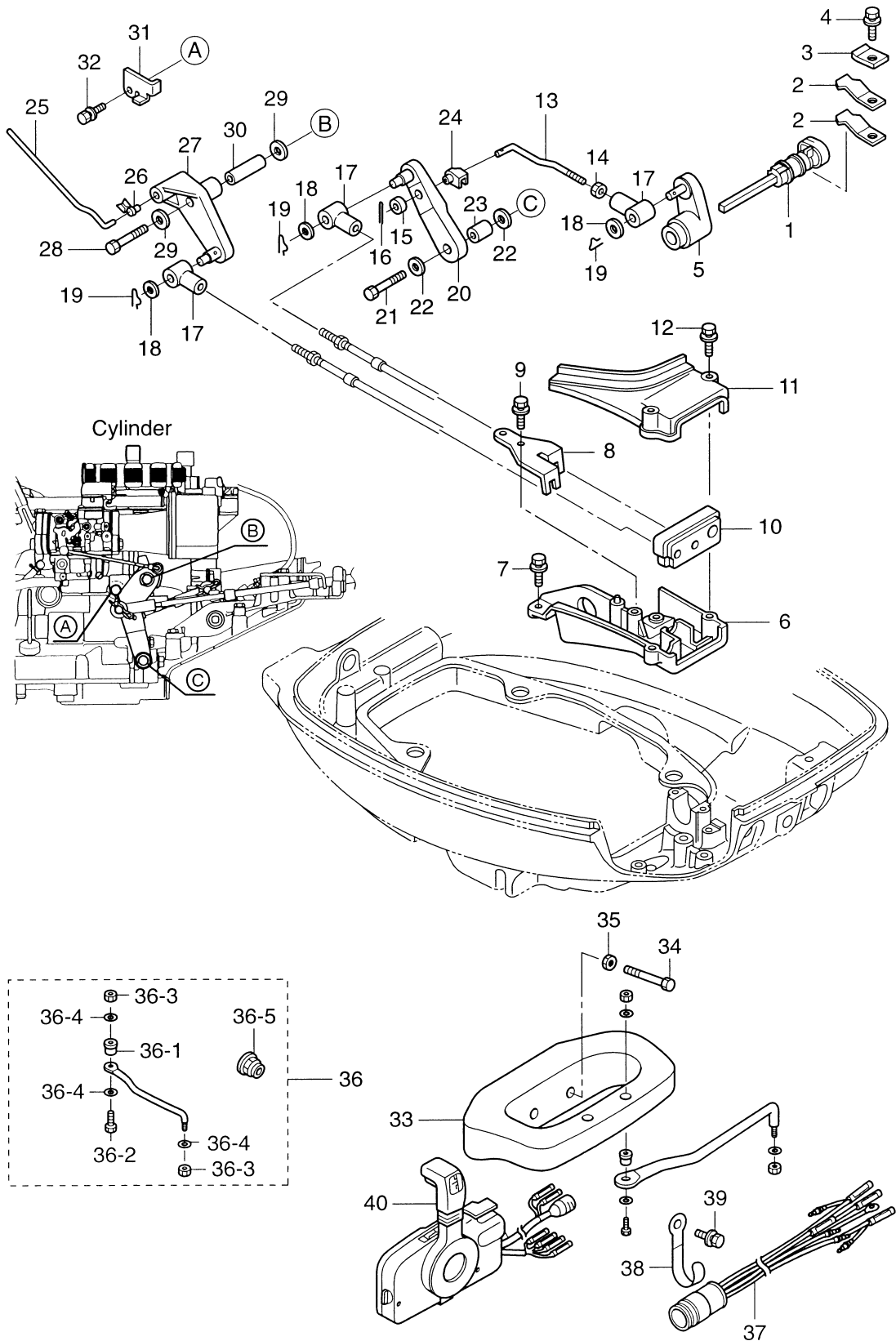
見出番号 Ref. No.	部品番号 Part No.	部 品 名 Description	個数 Q'ty			備 考 Remarks
			F 20 C	F 15 C	F 9.9 C	
16-1	3BJ-76081-0	ニュートラルスイッチブラケット Neutral Switch Bracket	1	1	1	
16-2	3BJ-66145-0	シフトレバーシャフトホルダー Shift Lever Shaft Holder	1	1	1	
16-3	9101E3-5616	ボルト Bolt	3	3	3	or 910113-5616
16-4	3BJ-66130-0	シフトレバーシャフト Shift Lever Shaft	1	1	1	
16-5	3Y1-66113-0	シフトレバーストッパ Shift Lever Stopper	2	2	2	
16-6	3BA-66117-0	シフトレバーストッパプレート Shift Lever Stopper Plate	1	1	1	
16-7	9101E3-5614	ボルト Bolt	1	1	1	or 910113-5614
16-8	398-06830-0	ストップスイッチ Stop Switch	1	1	1	
16-8-1	353-06821-0	* ストップスイッチロック (ロープ付) * Stop Switch Lanyard	1	1	1	
16-9	3R3-66122-0	シフトアーム Shift Arm	1	1	1	for MF/EF/EFT
16-10	3BJQ67480-0	シフトレバーブラケット Shift Lever Bracket	1	1	1	
16-11	9101E3-5620	ボルト Bolt	2	2	2	or 910113-5620
16-12	3BJ-63622-0	スロットドラム Throttle Dram	1	1	1	
16-13	3BJ-06283-0	カラー、6.1-14-8.9 Collar, 6.1-14-8.9	1	1	1	for MF/EF/EFT
16-14	9101E3-0620	ボルト Bolt	1	1	1	or 910113-0620
16-15	3R3-66110-0	シフトレバー Shift Lever	1	1	1	
16-16	3R3-66124-0	カラー、6.5-10.5-22.6 Collar, 6.5-10.5-22.6	1	1	1	for MF/EF/EFT
16-17	9101E3-5635	ボルト Bolt	1	1	1	or 910113-5635
16-18	3R3-66135-1	シフトレバーロッド Shift Lever Rod	1	1	1	for MF & EF
16-19	3R3-63508-0	スロットルワイヤブラケット Throttle Cable Bracket	1	1	1	
16-20	9101E3-5625	ボルト Bolt	1	1	1	or 910113-5625
16-21	3BJ-66260-0	シフトレバーロッドグロメット Shift Lever Rod Grommet	1	1	1	for MF/EF/EFT
16-22	3BJ-67481-0	シフトレバーブラケットカバー Shift Lever Bracket Cover	1	1	1	
16-23	9225E3-5635	スクリュー Screw	1	1	1	or 922513-5635
16-24	3BA-63617-0	スロットルロッド Throttle Rod	1	1	1	for MF/EF/EFT
16-25	3V9-67578-1	シフトデカル (F, N, R) Shift Decal (F, N, R)	1	1	1	UNIQUE
16-26	3AA-76026-0	メインスイッチ Main Switch	1	1	1	for EF/EFT
16-27	361-76080-0	ニュートラルスイッチ Neutral Switch	1	1	1	

シフト (EPモデル用)
 SHIFT (for "EP" model)



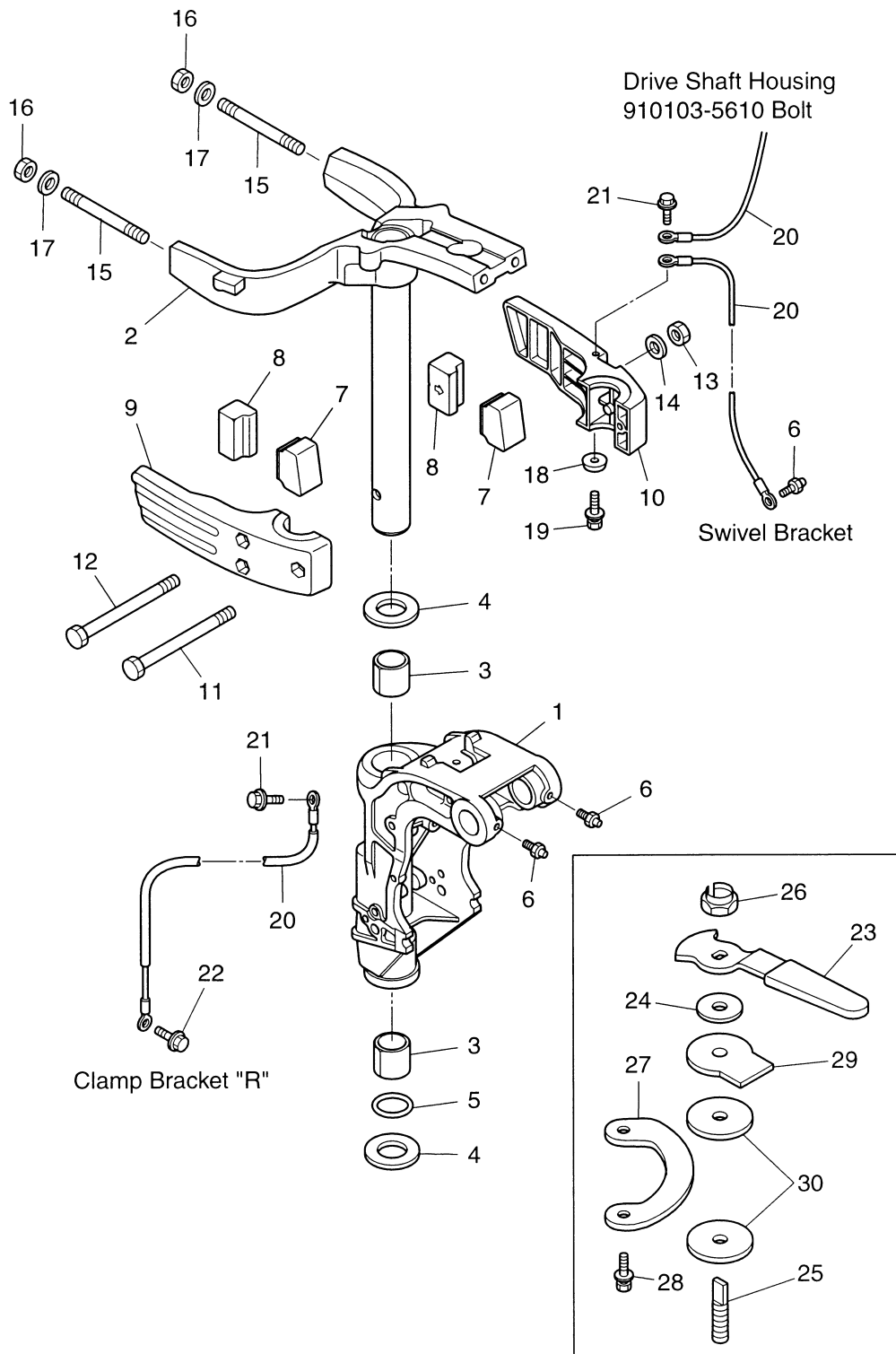
見出番号 Ref. No.	部品番号 Part No.	部 品 名 Description	個数 Q'ty			備 考 Remarks
			F 20 C	F 15 C	F 9.9 C	
17-1	3BJ-66130-0	シフトレバーシャフト Shift Lever Shaft	1	1	1	
17-2	3Y1-66113-0	シフトレバーストップ Shift Lever Stopper	2	2	2	
17-3	3BA-66117-0	シフトレバーストッププレート Shift Lever Stopper Plate	1	1	1	
17-4	9101E3-5614	ボルト Bolt	1	1	1	or 910113-5614
17-5	3R3-66128-0	シフトアーム (リモートコントロール) Shift Arm (Remote Control)	1	1	1	for EP/EPT
17-6	3R3Q67482-0	リモートコントロールケーブルステー Remote Control Cable Stay	1	1	1	
17-7	9101E3-5620	ボルト Bolt	3	3	3	or 910113-5620
17-8	3R3-83820-0	ケーブルクリップ Cable Clip	1	1	1	for EP/EPT
17-9	9101E3-5616	ボルト Bolt	1	1	1	or 910113-5616
17-10	3R3-83732-0	ケーブルグロメット Cable Grommet	1	1	1	
17-11	3R3-67483-1	リモートコントロールステーカバー Remote Control Stay Cover	1	1	1	
17-12	3BJ-67485-0	ボルト、5-35(ワッシャ付) Bolt, 5-35 (with Washer)	2	2	2	
17-13	3BJ-66134-0	シフトレバーロッド Shift Lever Rod	1	1	1	for EP/EPT
17-14	930103-0500	ナット Nut	1	1	1	
17-15	3BJ-66138-0	スペーサ、5-9.5-5 Spacer, 5-9.5-5	1	1	1	
17-16	951503-0212	スプリットピン、2-12 Split Pin, 2-12	1	1	1	for EP/EPT
17-17	3B7-83715-1	ケーブルジョイント Cable Joint	3	3	3	
17-18	3AA-83719-0	ワッシャ、8.5-18-1.6 Washer, 8.5-18-1.6	3	3	3	or 353-83719-0
17-19	951603-0800	スナップピン、d=8 Snap Pin, d=8	3	3	3	for EP/EPT
17-20	3R3-66129-0	シフトレバー (リモートコントロール) Shift Lever (Remote Control)	1	1	1	
17-21	9101E3-0625	ボルト Bolt	1	1	1	or 910113-0625
17-22	3R0-66308-0	ワッシャ、6-16-1.5 Washer, 6-16-1.5	2	2	2	
17-23	353-76079-0	カラー、6.2-9-9.3 Collar, 6.2-9-9.3	1	1	1	for EP/EPT
17-24	3C8-63733-0	ロッドスナップ、5-3 Rod Snap, 5-3	1	1	1	
17-25	3R3-63709-0	スロットルロッド (リモートコントロール) Throttle Rod (Remote Control)	1	1	1	
17-26	346-67196-1	ロッドスナップ、φ3-B Rod Snap, φ3-B	1	1	1	
17-27	3R3-83910-0	スロットルレバー (リモートコントロール) Throttle Lever (Remote Control)	1	1	1	for EP/EPT
17-28	9101E3-0645	ボルト Bolt	1	1	1	or 910113-0645
17-29	3R0-66308-0	ワッシャ、6-16-1.5 Washer, 6-16-1.5	2	2	2	for EP/EPT
17-30	3R3-83913-1	カラー、6.2-9-30.8 Collar, 6.2-9-30.8	1	1	1	or 3R3-83913-0

シフト (EPモデル用)
 Fig. 17 SHIFT (for "EP" model)



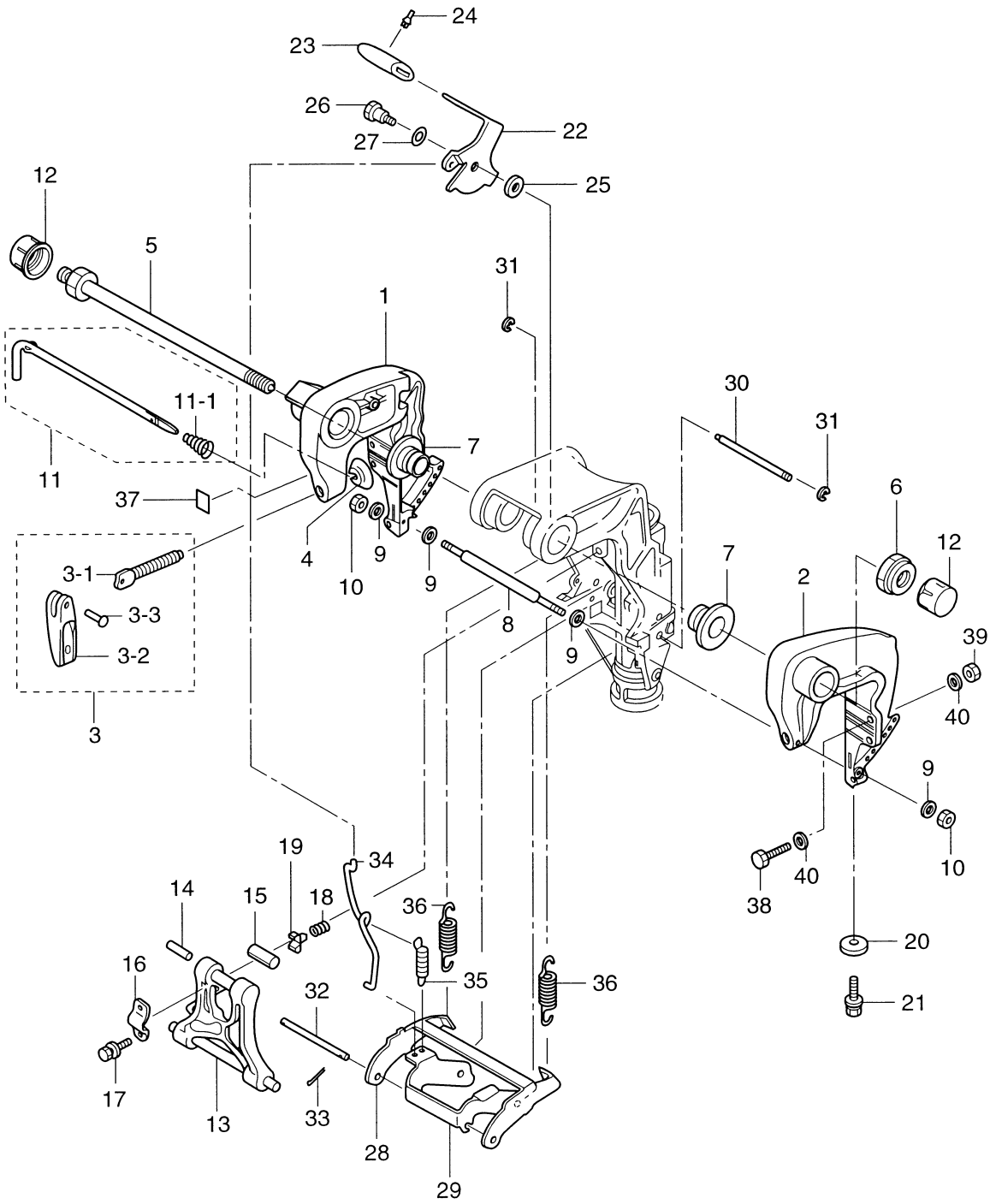
見出番号 Ref. No.	部品番号 Part No.	部品名 Description	個数 Q'ty			備考 Remarks
			F 20 C	F 15 C	F 9.9 C	
17-31	3BJ-83914-0	スロットルレバーストップ Throttle Lever Stopper	1	1	1	
17-32	9101E3-5616	ボルト Bolt	1	1	1	or 910113-5616
17-33	3V5Q62001-0	ステアリングブラケット Steering Bracket	1	1	1	for EP/EPT
17-34	9161E3-1045	ボルト Bolt	2	2	2	or 916113-1045
17-35	9401E3-1000	ワッシャ Washer	2	2	2	or 940113-1000
17-36	3E0-84905-0	ドラッグリンク H Drag Link "H"	1	1	1	
17-36-1	3E0-84914-0	* ドラッグリンクスパーサ * Drag Link Spacer	1	1	1	for EP/EPT
17-36-2	3E0-84917-0	* ボルト、3/8-50 * Bolt, 3/8-50	1	1	1	
17-36-3	353-84918-0	* ナイロンナット、3/8 * Nylon Nut, 3/8	2	2	2	
17-36-4	353-84916-0	* ワッシャ、9.6-18-2 * Washer, 9.6-18-2	3	3	3	
17-36-5	3F3-84908-0	* ドラッグリンクシールリング * Drag Link Seal Ring	1	1	1	for EP/EPT
17-37	3BJ-76110-0	コードアッシー Cord Ass'y	1	1	1	
17-38	3Z5-06972-1	クランプ、6.5-120P Clamp, 6.5-120P	1	1	1	or 3Z5-06972-0 Fig 9-28
17-39	9101E3-5612	ボルト Bolt	1	1	1	or 910113-5612 Fig 9-29
17-40	3B7Q84330-2	リモートコントロールボックス (RC5A) Remote Control Box (RC5A)	1	1	1	for EPT UNIQUE
	3B7Q84340-2	リモートコントロールボックス (RC5B) Remote Control Box (RC5B)	1	1	1	for EP UNIQUE

Fig. 18 スイベルブラケット
SWIVEL BRACKET



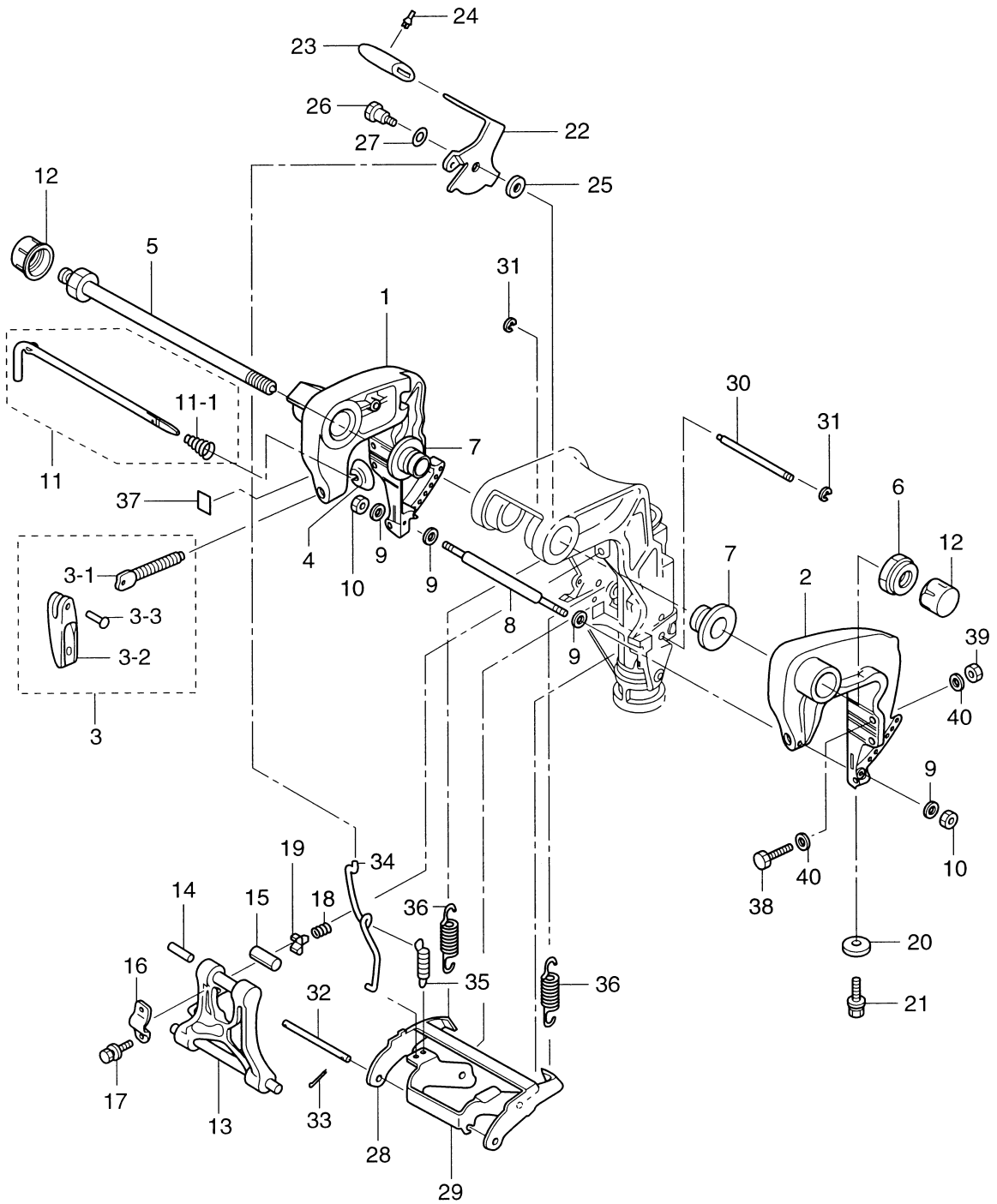
見出番号 Ref. No.	部品番号 Part No.	部 品 名 Description	個数 Q'ty			備 考 Remarks
			F 20 C	F 15 C	F 9.9 C	
18-1	3V6Q62310-2	スイベルブラケット Swivel Bracket	1	1	1	for MF/EF/EP
18-2	3BKQ62010-0	ステアリングシャフトアッシー Steering Shaft Ass'y	1	1	1	
18-3	3R3-62417-0	ブッシング、28-31-35 Busing, 28-31-35	2	2	2	
18-4	3H8-62423-1	スラストプレート、28.5-48-1 Thrust Plate, 28.5-48-1	2	2	2	
18-5	3H8-62415-0	Oリング、3.5-25.7 O-Ring, 3.5-25.7	1	1	1	
18-6	344-67177-0	グリスニップル Grease Fitting	3	3	3	
18-7	3BJ-61336-0	ダンパ (ロワ) Damper (Lower)	2	2	2	
18-8	3BJ-61302-0	ラバーマウント (ロワ) Rubber Mount (Lower)	2	2	2	
18-9	3BJQ61401-0	マウントブラケット (ライト) Mount Bracket (Right)	1	1	1	Starboard
18-10	3BJQ61402-0	マウントブラケット (レフト) Mount Bracket (Left)	1	1	1	Port
18-11	9161E3-0855	ボルト Bolt	1	1	1	or 916113-0855
18-12	9161E3-0885	ボルト Bolt	2	2	2	or 916113-0885
18-13	9301E3-0800	ナット Nut	3	3	3	or 930113-0800
18-14	3P0-66233-0	ワッシャ、8.1-16-1.5 Washer, 8.1-16-1.5	3	3	3	
18-15	3R3-61313-1	スタッドボルト、10-95 Stud Bolt, 10-95	2	2	2	
18-16	930403-1000	ナイロンナット Nylon Nut	2	2	2	
18-17	9401E3-1000	ワッシャ Washer	2	2	2	or 940113-1000
18-18	338-60218-2	アノード Anode	1	1	1	
18-19	910103-5620	ボルト Bolt	1	1	1	
18-20	398-62396-1	アースワイヤ Ground Cable	3	3	3	L=130
18-21	910103-5610	ボルト Bolt	3	3	3	
18-22	910103-5612	ボルト Bolt	1	1	1	Clamp Bracket "R"
18-23	3AA-62441-0	コパイロットハンドル Co-Pilot Handle	1	1	1	for MF/EF/EFT
18-24	3R3-62443-0	ワッシャ、8.1-20-0.8 Washer, 8.1-20-0.8	1	1	1	
18-25	3R3-62445-0	コパイロットボルト Co-Pilot Bolt	1	1	1	
18-26	3V5-62442-0	ナイロンナット (2T)、M8-P1.25 Nylon Nut (2T), M8-P1.25	1	1	1	for MF/EF/EFT
18-27	3R3-62447-0	コパイロットプレート Co-Pilot Plate	1	1	1	
18-28	9101E3-5616	ボルト Bolt	2	2	2	or 910113-5616
18-29	3R3-62448-1	コパイロットワッシャ Co-Pilot Washer	1	1	1	
18-30	3R3-62449-0	コパイロットディスク Co-Pilot Disk	2	2	2	for MF/EF/EFT

クランプブラケット&リバースロック
Fig. 19 CLAMP BRACKET & REVERSE LOCK



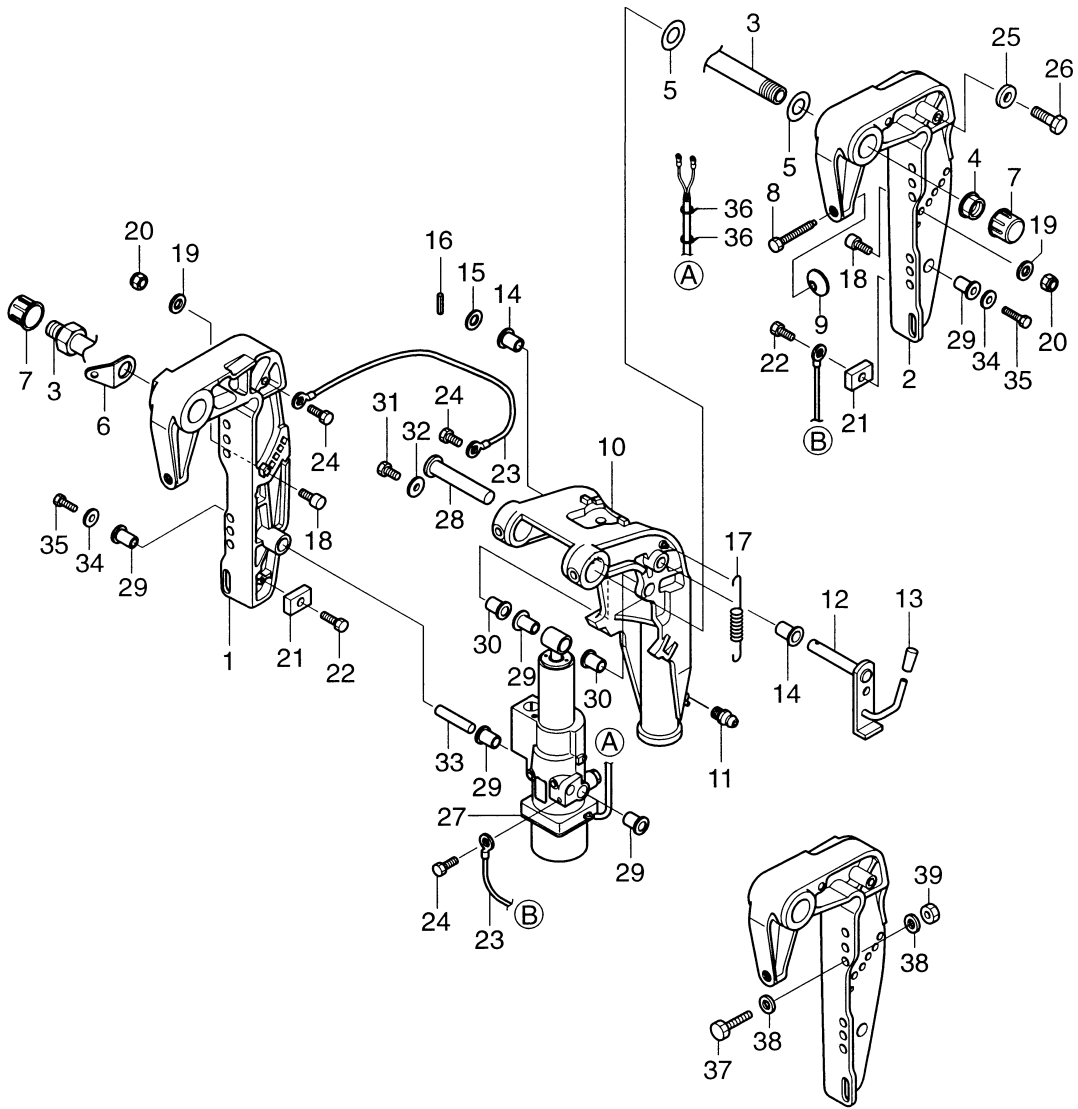
見出番号 Ref. No.	部品番号 Part No.	部 品 名 Description	個数 Q'ty			備 考 Remarks
			F 20 C	F 15 C	F 9.9 C	
19-1	3BJQ62112-0	クランプブラケット (ライト) Clamp Bracket (Right)	1	1	1	Starboard
19-2	3BJQ62113-0	クランプブラケット (レフト) Clamp Bracket (Left)	1	1	1	Port
19-3	3AAQ62100-0	クランプ スクリュアッセン Clamp Screw Ass'y	2	2	2	
19-3-1	3AA-62103-0	* クランプ スクリュ Clamp Screw	2	2	2	
19-3-2	332Q62102-1	* クランプ スクリュハンドル Clamp Screw Handle	2	2	2	
19-3-3	3C8-62104-2	* リベット、3-22 Rivet, 3-22	2	2	2	or 3C8-62104-1
19-4	332-62101-0	クランプ スクリュパッド Clamp Screw Pad	2	2	2	
19-5	3AC-62191-0	スイベルブラケットシャフト Swivel Bracket Shaft	1	1	1	Bracket Bolt or 346-62191-0
19-6	346-62124-1	ナイロンナット、7/8 Nylon Nut, 7/8	1	1	1	
19-7	349-62126-0	ブラケットシャフトブッシング Bracket Shaft Bushing	2	2	2	
19-8	3V6-62117-0	ディスタンスピース Distance Piece	1	1	1	
19-9	9401E3-0600	ワッシャ Washer	4	4	4	or 940113-0600
19-10	9301E3-0600	ナット Nut	2	2	2	or 930113-0600
19-11	3BJ-62123-0	スラストロッドアッセン Thrust Rod Ass'y	1	1	1	
19-11-1	369-62122-2	* スラストロッドスプリング Thrust Rod Spring	1	1	1	
19-12	346-62127-0	ブラケットシャフトキャップ Bracket Shaft Cap	2	2	2	for MF/EF
19-13	3G2Q62993-1	チルトストッパ Tilt Stopper	1	1	1	Old Part No. 3G2Q62431-0
19-14	951403-0540	スプリングピン、5-40 Spring Pin, 5-40	1	1	1	
19-15	350-62437-0	ブッシング、8.2-10-26.5 Bushing, 8.2-10-26.5	1	1	1	
19-16	350-62439-1	チルトストッパ セットプレート Tilt Stopper Setting Plate	1	1	1	
19-17	9101E3-5818	ボルト Bolt	2	2	2	or 910113-5818
19-18	3C8-62421-1	チルトストッパ フリクションスプリング Tilt Stopper Friction Spring	1	1	1	
19-19	346-62438-0	セットピース Setting Piece	1	1	1	
19-20	338-60218-2	アノード Anode	1	1	1	
19-21	910103-5620	ボルト Bolt	1	1	1	
19-22	3G2-66311-0	リバースロックリンクレバー Reverse Lock Link Lever	1	1	1	
19-23	3AL-66333-0	リバースロックレバーグリップ Reverse Lock Lever Grip	1	1	1	or 346-66333-0
19-24	346-66334-0	グリップストッパ Grip Stopper	1	1	1	
19-25	3R0-66308-0	ワッシャ、6-16-1.5 Washer, 6-16-1.5	1	1	1	
19-26	3V9-05254-0	リバースロックレバーシャフト Reverse Lock Lever Shaft	1	1	1	

クランプブラケット&リバースロック
Fig. 19 CLAMP BRACKET & REVERSE LOCK



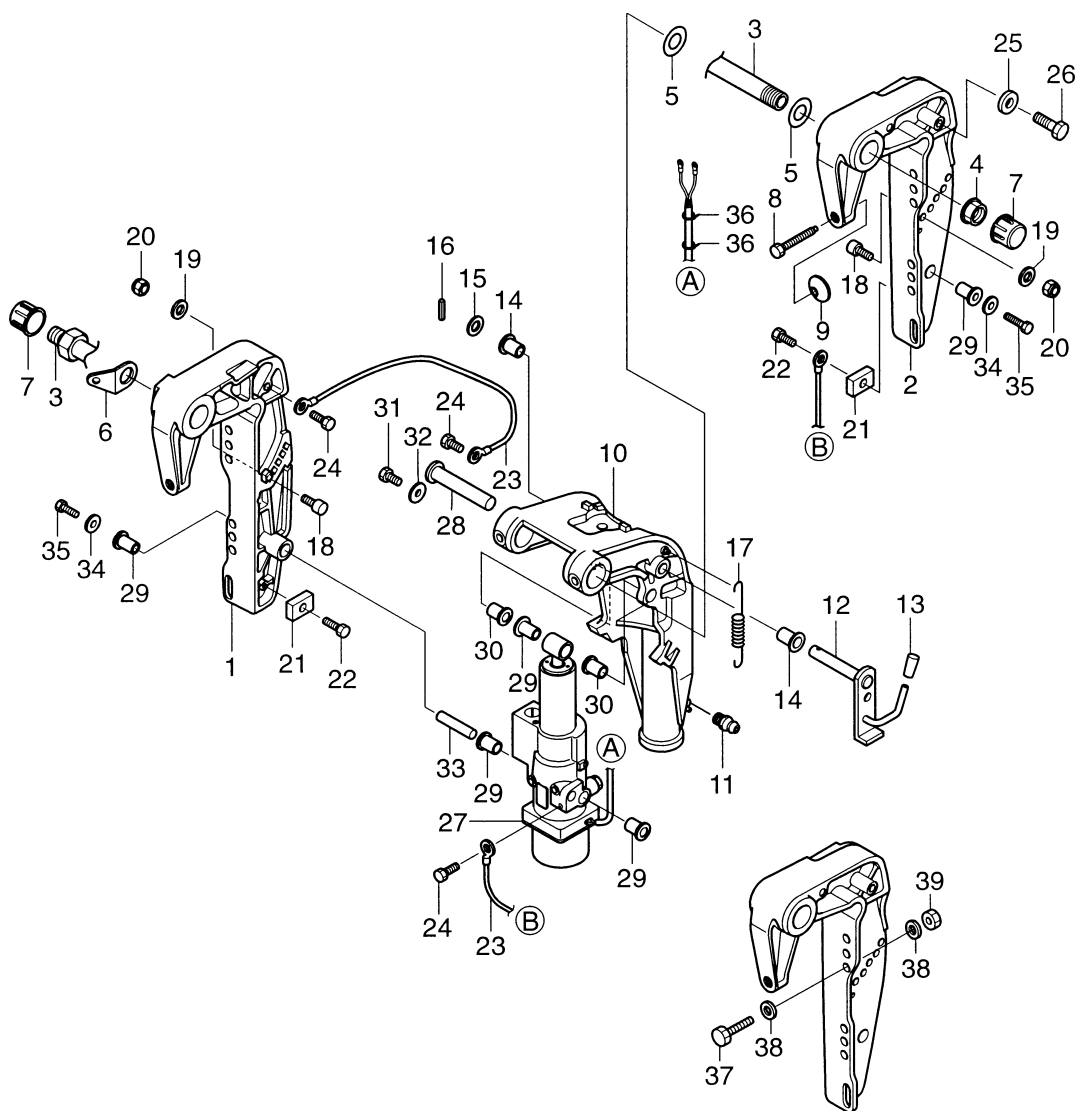
見出番号 Ref. No.	部品番号 Part No.	部 品 名 Description	個数 Q'ty			備 考 Remarks
			F 20 C	F 15 C	F 9.9 C	
19-27	941403-0800	ウェーブワッシャ、d=8 Wave Washer, d=8	1	1	1	
19-28	3G2-66351-0	リバースロック A Reverse Lock "A"	1	1	1	
19-29	3G2-66313-1	リバースロックアーム Reverse Lock Arm	1	1	1	
19-30	3G2-66319-1	リバースロックシャフト A Reverse Lock Shaft "A"	1	1	1	
19-31	945303-0600	E リング、d=6 E-Ring, d=6	2	2	2	
19-32	3G2-66321-0	リバースロックロッド A Reverse Lock Rod "A"	1	1	1	
19-33	951503-0212	スプリットピン、2-12 Split Pin, 2-12	1	1	1	
19-34	3G2-66312-0	リバースロックリンク A Reverse Lock Link "A"	1	1	1	
19-35	350-66315-0	リバースロックリンクスプリング Reverse Lock Link Spring	1	1	1	
19-36	3G2-66331-0	リバースロックスプリング Reverse Lock Spring	2	2	2	
19-37	3H8-72049-0	コパイロットデカル Co-Pilot Decal	1	1	1	for MF/EF
19-38	9161E3-0885	ボルト Bolt	4	4	4	or 916113-0885 Option
19-39	9301E3-0800	ナット Nut	4	4	4	or 930113-0800 Option
19-40	9401E3-0800	ワッシャ Washer	8	8	8	or 940113-0800 Option

ブラケット (PTT)
 Fig. 20 BRACKET (PTT)



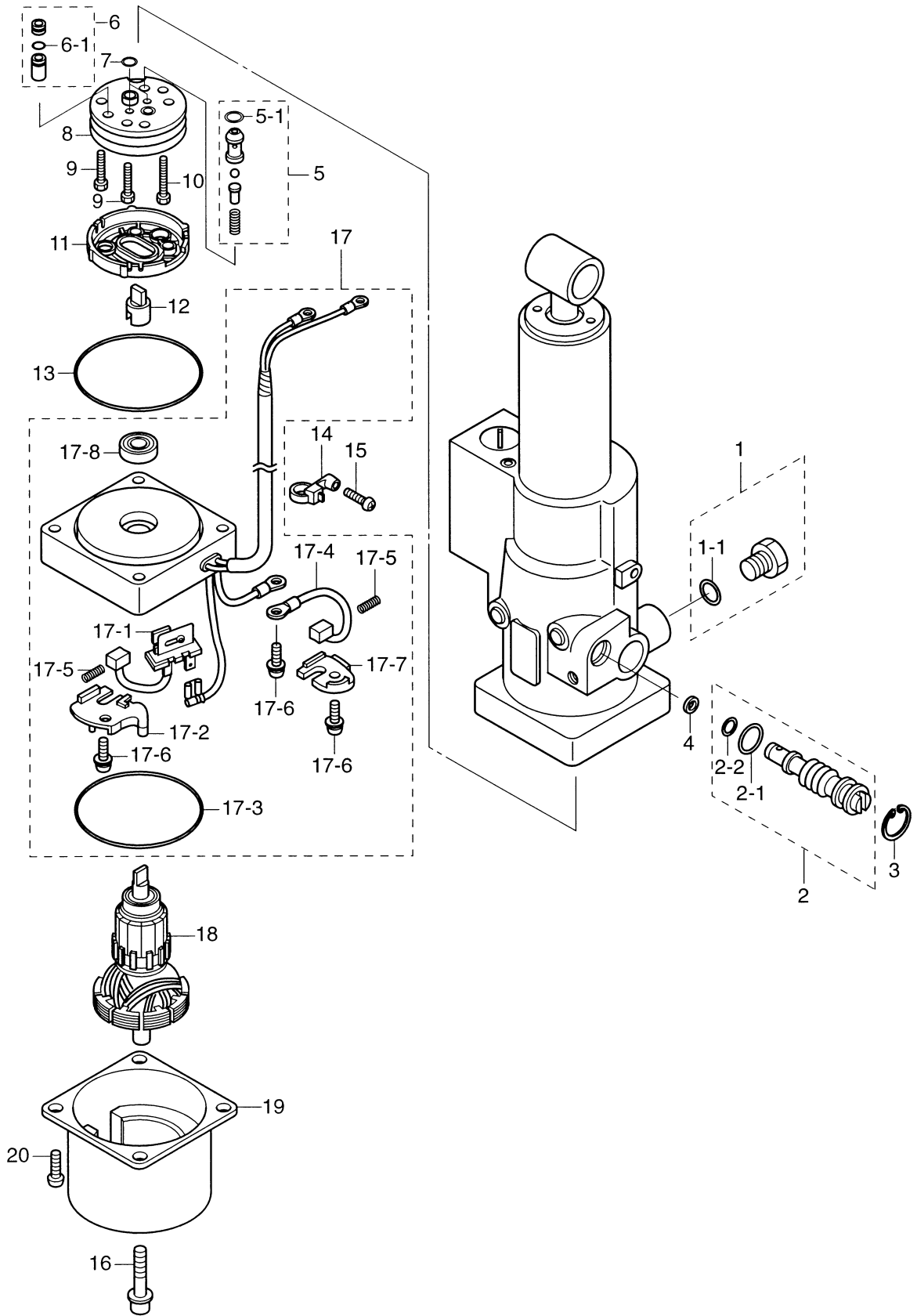
見出番号 Ref. No.	部品番号 Part No.	部 品 名 Description	個数 Q'ty			備 考 Remarks
			F 20 C	F 15 C	F 9.9 C	
20-1	3Z0Q77211-2	クランプブラケット (PTT-ライト) Clamp Bracket (PTT-Right)	1	1	-	Starboard
20-2	3Z0Q77212-0	クランプブラケット (PTT-レフト) Clamp Bracket (PTT-Left)	1	1	-	Port
20-3	3AC-62191-0	スイベルブラケットシャフトアッシー Swivel Bracket Shaft Ass'y	1	1	-	
20-4	346-62124-1	ナイロンナット、7/8 Nylon Nut, 7/8	1	1	-	
20-5	3AA-62116-0	ワッシャ、22-36-1 Washer, 22-36-1	2	2	-	Nylon
20-6	3AA-62114-1	プレート Plate	1	1	-	or 3AA-62114-0
20-7	346-62127-0	ブラケットシャフトキャップ Bracket Shaft Cap	2	2	-	for EFT
20-8	3C8-77214-0	クランプスクリュー Clamp Screw	2	2	-	M14P-2.0
20-9	332-62101-0	クランプスクリューパッド Clamp Screw Pad	2	2	-	
20-10	3BAQ77208-0	スイベルブラケット (PTT) Swivel Bracket (PTT)	1	1	-	
20-11	344-67177-0	グリスニップル Grease Fitting	3	3	-	
20-12	3Z0-62476-1	チルトストッパー Tilt Stopper	1	1	-	
20-13	369-62433-1	チルトストッパーグリップ Tilt Stopper Grip	1	1	-	
20-14	353-63207-0	カラー、10.2-12-12 Collar, 10.2-12-12	2	2	-	
20-15	9401E3-1000	ワッシャ Washer	1	1	-	or 940113-1000
20-16	951403-3516	スプリングピン、3.6-16 Spring Pin, 3.5-16	1	1	-	
20-17	3R0-62473-0	チルトストッパースプリング Tilt Stopper Spring	1	1	-	
20-18	3Z0-77115-0	トリムロックピン Trim Lock Pin	2	2	-	
20-19	3P0-66233-0	ワッシャ、8.1-16-1.5 Washer, 8.1-16-1.5	2	2	-	
20-20	3V5-62442-0	ナイロンナット (2T)、M8 P-1.25 Nylon Nut (2T), M8 P-1.25	2	2	-	
20-21	3H6-60218-0	アノード Anode	2	2	-	
20-22	910103-5616	ボルト Bolt	2	2	-	
20-23	398-62396-1	アースコード Ground Cable	2	2	-	L=130
20-24	910103-5612	ボルト Bolt	3	3	-	
20-25	345-05122-1	ワッシャ、6.5-23-1.5 Washer, 6.5-23-1.5	1	1	-	or 345-05122-0
20-26	9101E3-0616	ボルト Bolt	1	1	-	or 910113-0616
20-27	3BAQ77151-0	パワーチルトアッシー Power Tilt Ass'y	1	1	-	
20-28	3R0-77071-1	シリンダピン (アッパー) Cylinder Pin (Upper)	1	1	-	or 3R0-77071-0
20-29	3Z0-77076-0	ブッシング、13-16-31 Bushing, 13-16-31	5	5	-	
20-30	3R0-77076-0	ブッシング、13-17-19.5 Bushing, 13-17-19.5	2	2	-	

ブラケット (PTT)
Fig. 20 BRACKET (PTT)



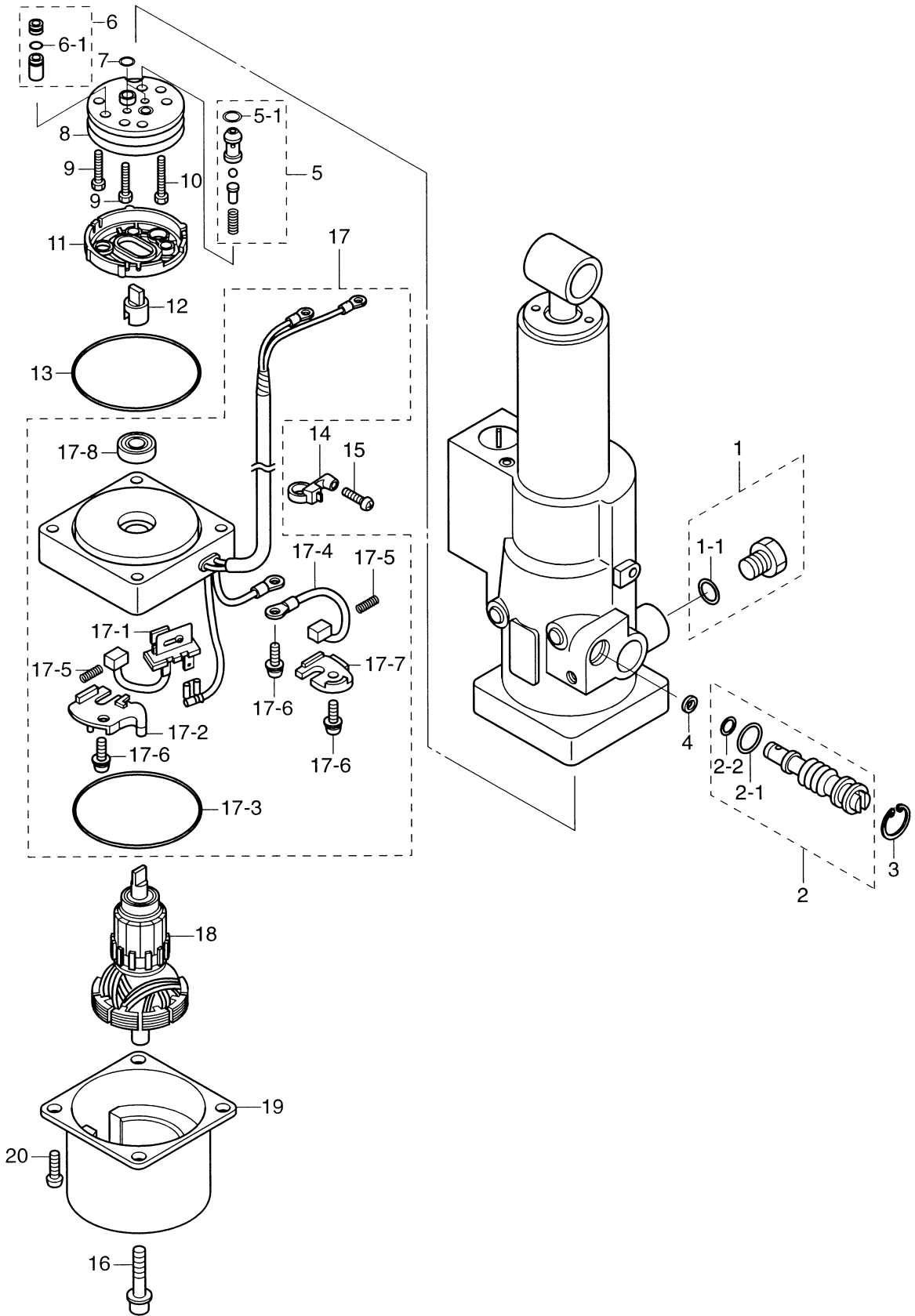
見出番号 Ref. No.	部品番号 Part No.	部 品 名 Description	個数 Qty			備 考 Remarks
			F 20 C	F 15 C	F 9.9 C	
20-31	9101E3-0612	ボルト Bolt	1	1	-	or 910113-0612
20-32	345-05122-1	ワッシャ、6.5-23-1.5 Washer, 6.5-23-1.5	1	1	-	or 345-05122-0
20-33	3Z0-77101-0	シリンダピン (ロワ) Cylinder Pin (Lower)	1	1	-	
20-34	307-62116-1	ワッシャ、9.5-28-1 Washer, 8.5-28-1	2	2	-	
20-35	9101E3-0820	ボルト Bolt	2	2	-	or 910113-0820
20-36	3Z0-84398-0	リードワイヤバンド、203 Lead Wire Band, 203	2	2	-	
20-37	9101E3-0885	ボルト Bolt	4	4	-	or 910113-0885
20-38	9401E3-0800	ワッシャ Washer	8	8	-	or 940113-0800
20-39	9301E3-0800	ナット Nut	4	4	-	or 930113-0800

Fig. 21 パワーチルト
POWER TILT

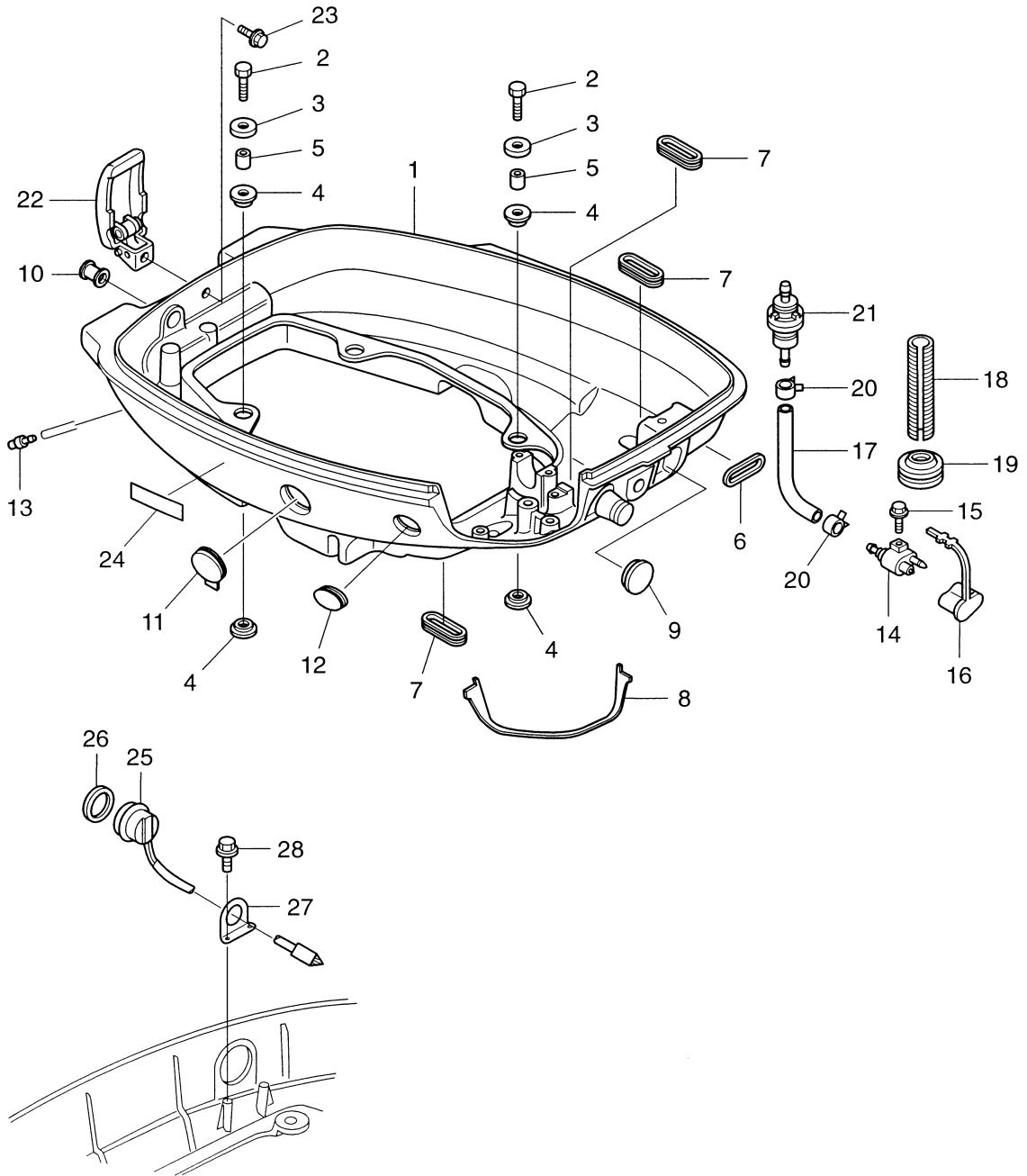


見出番号 Ref. No.	部品番号 Part No.	部 品 名 Description	個数 Q'ty			備 考 Remarks
			F 20 C	F 15 C	F 9.9 C	
21-1	3Z0-77221-0	キャップアッ Cap Ass'y	1	1	-	
21-1-1	3B7-77169-0	* Oリング マニユアルハ Manual Valve Ass'y	1	1	-	
21-2	3BA-77175-0	マニユアルハ Manual Valve Ass'y	1	1	-	
21-2-1	3R0-77177-0	* Oリング、2.4-9.8 O Ring, 2.4-9.8	1	1	-	
21-2-2	3Z0-77179-0	* Oリング O Ring	1	1	-	
21-3	3Z5-77171-0	Cリング C-Ring	1	1	-	or 3R0-77171-0
21-4	3AC-77173-0	シールワッシャ Seal Washer	1	1	-	
21-5	3BA-77450-0	リリーフバルブアッ Relief Valve Ass'y	1	1	-	
21-5-1	3Z0-77179-0	* Oリング O Ring	1	1	-	
21-6	3Z0-77640-0	バルブアッ Valve Ass'y	1	1	-	
21-6-1	3R0-77451-0	* Oリング、1.5-3.5 O Ring, 1.5-3.5	1	1	-	
21-7	3B7-77169-0	Oリング O-Ring	2	2	-	
21-8	3B7-77430-0	ポンプ Pump	1	1	-	
21-9	3B7-77432-1	ボルト Bolt	2	2	-	
21-10	3B7-77431-1	ボルト Bolt	1	1	-	
21-11	3B7-77434-1	フィルタ Filter	1	1	-	
21-12	3E0-77163-0	ポンプカップリング Pump Coupling	1	1	-	
21-13	3R0-77167-0	Oリング、2-62.5 O-Ring, 2-62.5	1	1	-	
21-14	3Z1-84398-0	バンド Band	1	1	-	
21-15	921503-0512	スクリュ Screw	1	1	-	
21-16	3Z0-77431-0	ボルト Bolt	2	2	-	
21-17	3BA-77192-0	モータブラケットアッ Motor Bracket Ass'y	1	1	-	
21-17-1	3Z0-77191-0	* ブレーカ Breaker	1	1	-	
21-17-2	3Z0-77187-0	* ブレーカホルタ Breaker Holder	1	1	-	
21-17-3	3Z0-77167-0	* Oリング O Ring	1	1	-	
21-17-4	3E0-77183-0	* ブラシ Brush	1	1	-	
21-17-5	3E0-77184-0	* ブラシスプリング Brush Spring	2	2	-	
21-17-6	921521-5512	* スクリュ Screw	3	3	-	
21-17-7	3Z0-77186-0	* ブラシホルタ Brush Holder	1	1	-	
21-17-8	3E0-77193-0	* オイルシール Oil Seal	1	1	-	

Fig. 21 パワーチルト
POWER TILT

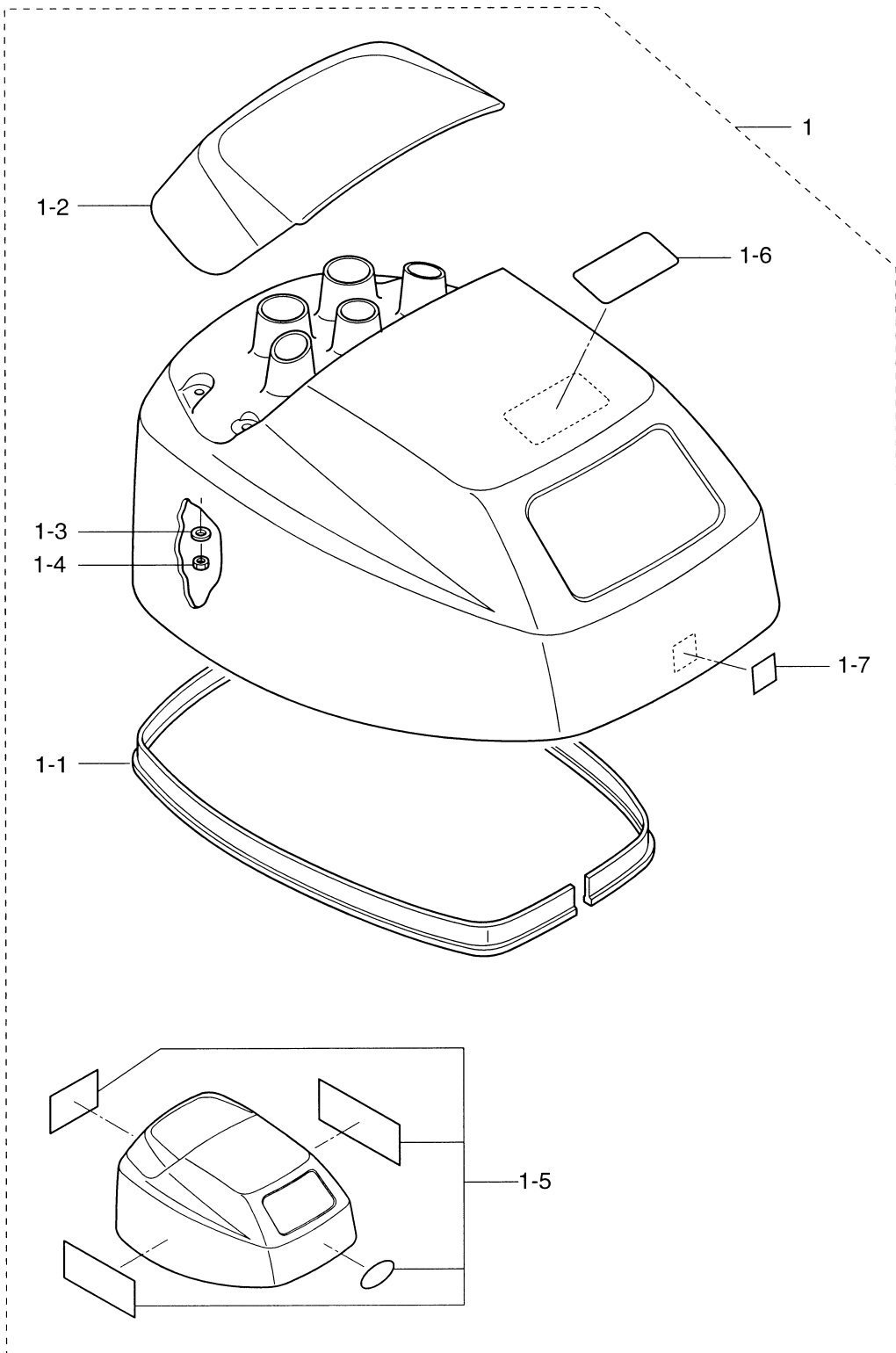


ボトムカウル
Fig. 22 **BOTTOM COWL**



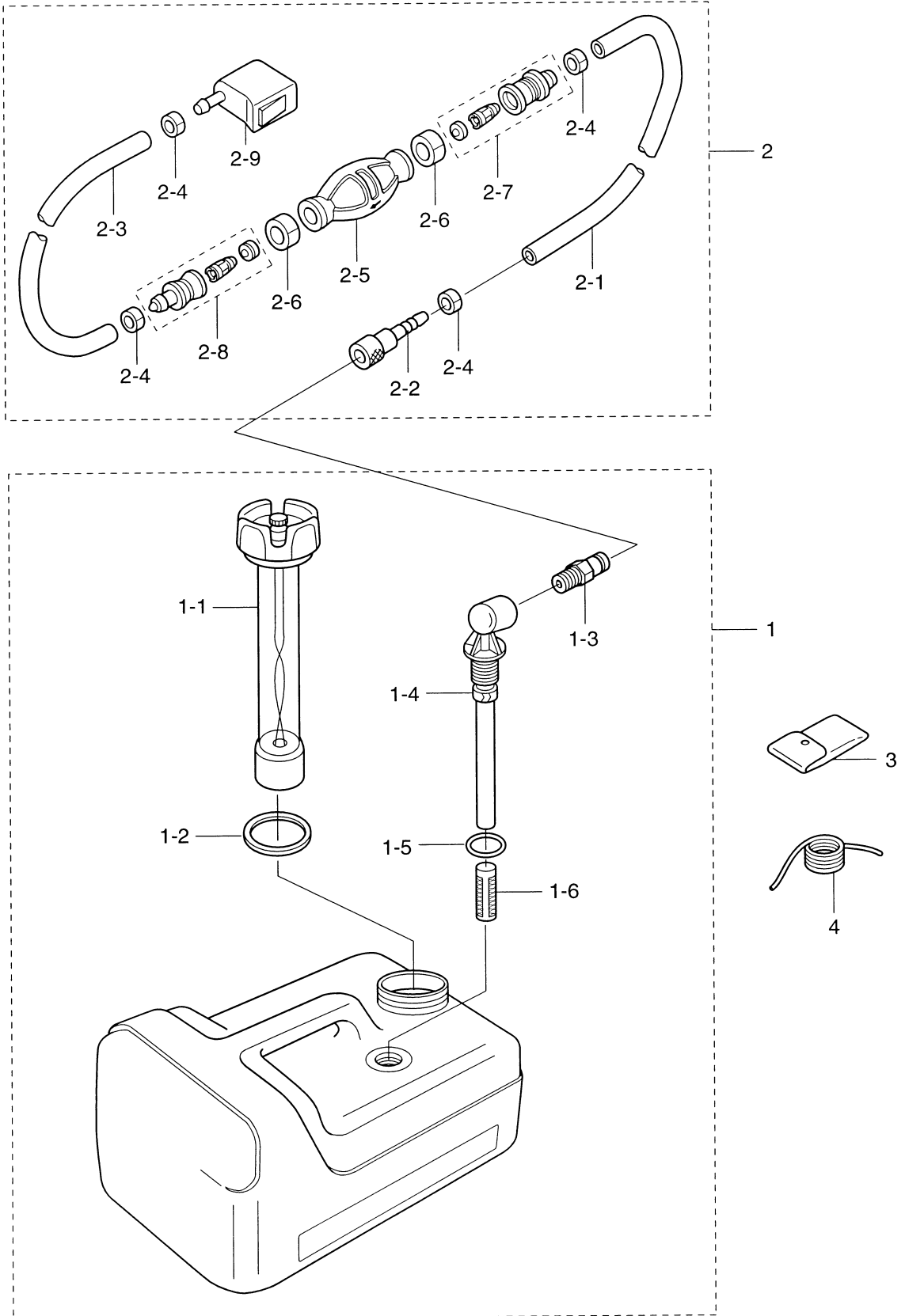
見出番号 Ref. No.	部品番号 Part No.	部 品 名 Description	個数 Q'ty			備 考 Remarks
			F 20 C	F 15 C	F 9.9 C	
22-1	3BAB67100-0	ボトムカウル Bottom Cowl	1	1	1	
22-2	9101E3-0630	ボルト Bolt	4	4	4	or 910113-0630
22-3	3BJ-67115-0	ラバーマウントワッシャー Rubber Mount Washer	4	4	4	
22-4	346-67113-0	ラバーマウント、8.5-14-2.5 Rubber Mount, 8.5-14-2.5	8	8	8	
22-5	346-67114-1	スペーサ、6.2-9-15.7 Spacer, 6.2-9-15.7	4	4	4	or 346-67114-0
22-6	3R3-67162-0	バッテリーケーブルグロメット Battery Cable Grommet	1	1	1	
22-7	3R3-66226-0	シフトロッドグロメット Shift Rod Grommet	3	3	3	
22-8	3BJ-67484-0	シフトレバーブラケットシール Shift Lever Bracket Seal	1	1	1	
22-9	345-67117-0	グロメット、17-2.7 Grommet, 17-2.7	2	2	-	for EP/EPT
22-10	3B2-67187-0	グロメット Grommet	1	1	1	
22-11	3BA-72618-0	グロメット Grommet	1	1	1	
22-12	3BA-67187-0	グロメット Grommet	1	1	-	
22-13	3BA-01138-0	ウォーターニップル Water Nipple	1	1	1	
22-14	394-70260-0	フュエルコネクタ (エンジン、メール) Fuel Connector (Engine, Male)	1	1	1	
22-15	9101E3-5616	ボルト Bolt	1	1	1	or 910113-5616
22-16	3H6-70262-0	フュエルコネクタプロテクタ Fuel Connector Protector	1	1	1	
22-17	98AB-5-0400	ゴムホース Rubber Hose	1	1	1	
22-18	3BJ-70313-0	フュエルホースプロテクタ Fuel Hose Protector	1	1	1	φ 10.7-280
22-19	345-76023-0	グロメット、22-2.5 Grommet, 22-2.5	1	1	1	
22-20	3AB-35143-0	クリップ、φ 9.5 Clip, φ 9.5	2	2	2	
22-21	369-02230-0	フュエルフィルタ Fuel Filter	1	1	1	
22-22	3BJ-67120-0	カウルラッチアッセンブリ Cowl Latch Ass'y	1	1	1	
22-23	9101E3-5612	ボルト Bolt	1	1	1	or 910113-5612
22-24	3H6-67572-0	ストレージステッカー Storage Decal	1	1	1	
22-25	3AC-72615-0	PTT スイッチ PTT Switch	1	1	-	for EFT/EPT
22-26	3F3-72616-1	PTT スイッチガスケット PTT Switch Gasket	1	1	-	for EFT/EPT
22-27	3AL-72617-0	PTT スイッチブラケット PTT Switch Bracket	1	1	-	for EFT/EPT
22-28	9101E3-5616	ボルト Bolt	2	2	-	or 910113-5616 for EFT/EPT

Fig. 23 トップカウル
TOP COWL



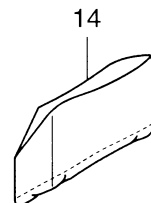
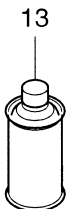
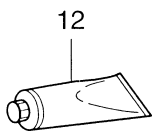
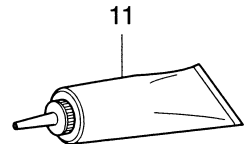
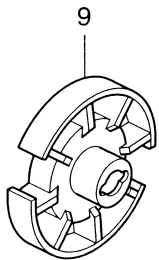
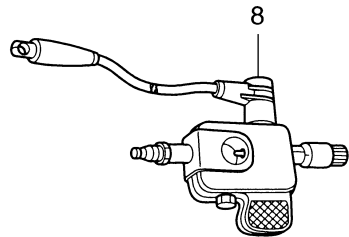
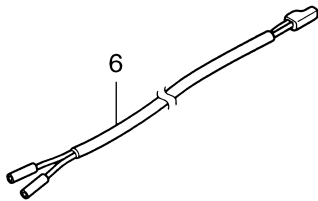
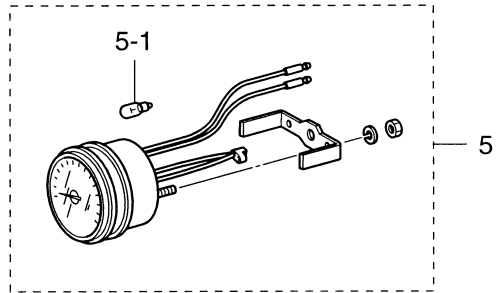
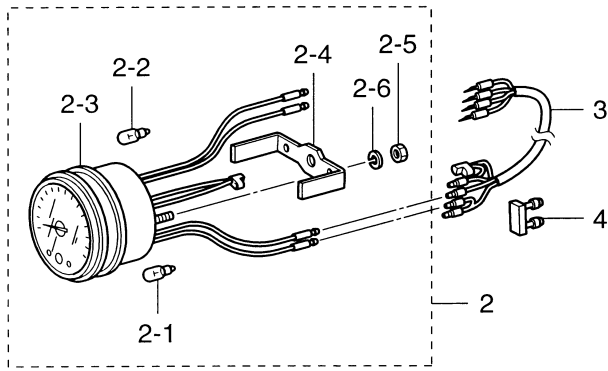
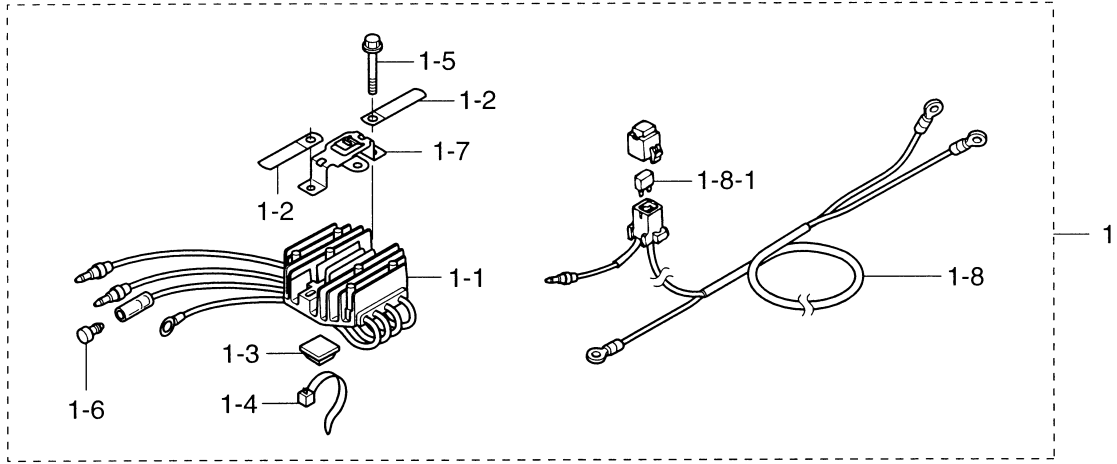
見出番号 Ref. No.	部品番号 Part No.	部 品 名 Description	個数 Q'ty			備 考 Remarks
			F 20 C	F 15 C	F 9.9 C	
23-1	3BJQ67645-0	トップカウルアッ Top Cowl Ass'y	1	1	1	Old Part No. 3BJQ67640-0 UNIQUE
23-1-1	3BJ-67501-0	* トップカウルシール Top Cowl Seal	1	1	1	L=1520
23-1-2	3R3Q67521-0	* チルトハンドル Tilt Handle	1	1	1	
23-1-3	3R0-66308-0	* ワッシャ、6-16-1.5 Washer, 6-16-1.5	4	4	4	
23-1-4	930103-0600	* ナット Nut	4	4	4	
23-1-5	3BJ-87801-1	* デカセット Decal Set	1	-	-	UNIQUE
	3BH-87801-0	* デカセット Decal Set	-	1	-	UNIQUE
	3FS-87801-0	* デカセット Decal Set	-	-	1	
23-1-6	3R0-72180-0	* コーションデカ A Caution Decal "A"	1	1	1	
23-1-7	3H6-76199-0	* オイルプレッシャデカ Oil Pressure Decal	1	1	1	

Fig. 24
 フュエルタンク
 FUEL TANK



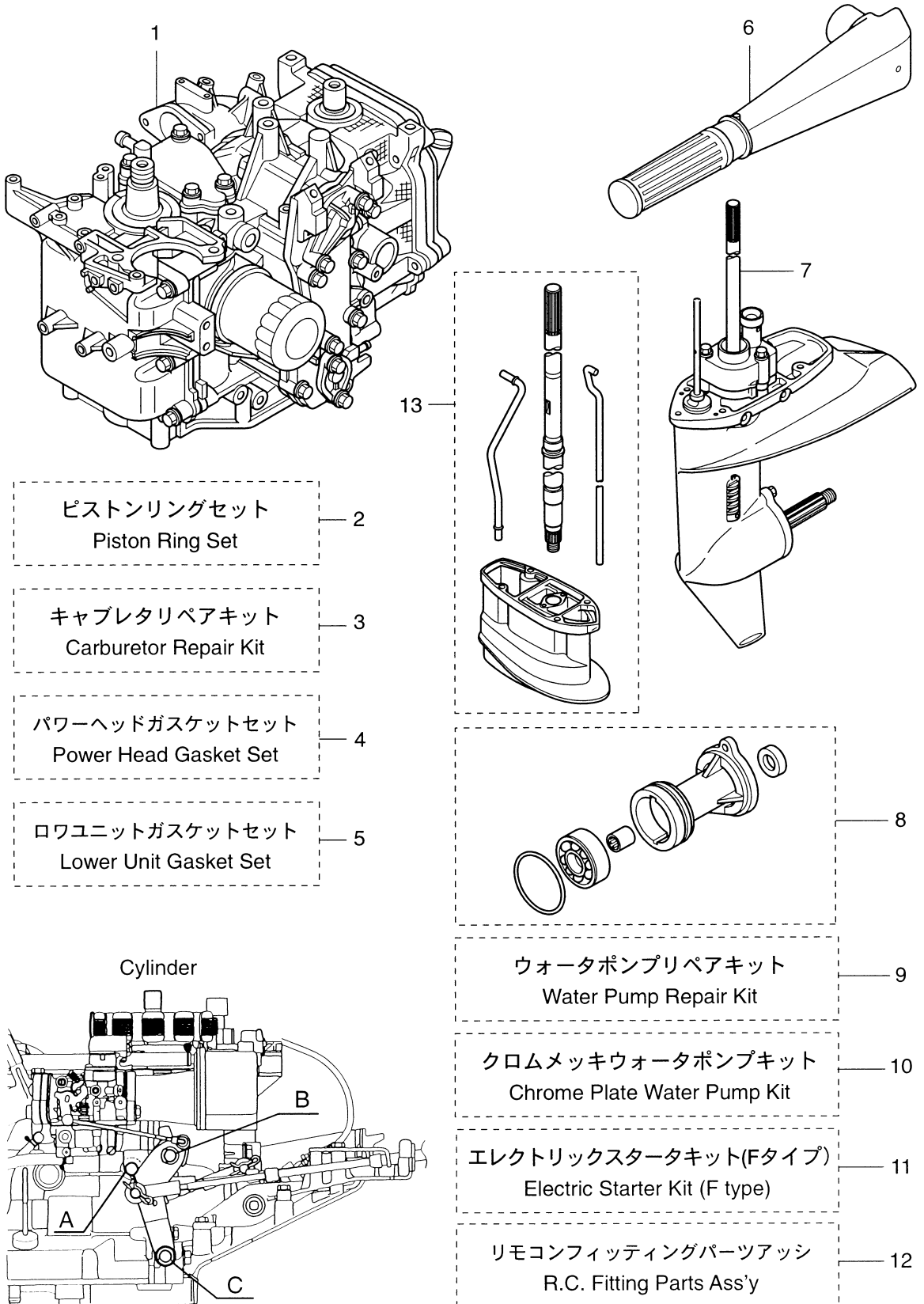
見出番号 Ref. No.	部品番号 Part No.	部 品 名 Description	個数 Q'ty			備 考 Remarks
			F 20 C	F 15 C	F 9.9 C	
24-1	3B2-70167-0	フエルトンク (12L、プラスチック) Fuel Tank (12L, Plastic)	1	1	1	UNIQUE
24-1-1	3B2-70050-0	* フUELゲージベンチットキャップ タンクキャップガasket	1	1	1	
24-1-2	3C7-70021-0	* Tank Cap Gasket メイルクイックコネクタ	1	1	1	
24-1-3	3E0-70270-0	* Male Quick Connector	1	1	1	
24-1-4	3B2-70155-0	* フUELピツクアップエルボ Elbow Tubing and Clamp Ass'y	1	1	1	
24-1-5	3C7-70199-0	* Oリング O-Ring	1	1	1	
24-1-6	3C7-70113-0	* フィルタ Filter	1	1	1	
24-2	3H6-70200-0	プライマバルブアツシ Primer Bulb Ass'y	1	1	1	
24-2-1	98AB-7-1600	* コムホース Rubber Hose	1	1	1	
24-2-2	3B2-70281-0	* フUELコネクタ (タンク、フイメ-ル) Fuel Connector (Tank side, Female)	1	1	1	
24-2-3	98AB-7-0700	* コムホース Rubber Hose	1	1	1	
24-2-4	332-70201-0	* クランプ Clamp	4	4	4	
24-2-5	3C7-70211-0	* プライマバルブ Primer Bulb	1	1	1	
24-2-6	3C7-70217-0	* クランプ Clamp	2	2	2	
24-2-7	3C7-70220-1	* ジョイントアツシ IN Joint Ass'y (Inlet)	1	1	1	
24-2-8	3C7-70224-1	* ジョイントアツシ OUT Joint Ass'y (Outlet)	1	1	1	
24-2-9	394-70250-0	* フUELコネクタ (エンジン、フイメ-ル) Fuel Connector (Engine side, Female)	1	1	1	
24-3	3BJ-72100-0	ツ-ル Tool	1	1	1	
24-4	3B7-72201-0	ロ-プ Rope	1	1	1	φ 6-1600

オプションパーツ (アクセサリ)
 Fig. 25 OPTIONAL PARTS (ACCESSORIES)



見出番号 Ref. No.	部品番号 Part No.	部 品 名 Description	個数 Q'ty			備 考 Remarks
			F 20 C	F 15 C	F 9.9 C	
25-1	3BJ-76160-0	レクチファイヤキット Rectifier Kit	1 set	1 set	1 set	
25-1-1	3BJ-76060-0	* レクチファイヤ Rectifier	1	1	1	
25-1-2	309-06972-0	* クランプ、6.5-47.5P Clamp, 6.5-47.5P	2	2	2	
25-1-3	3BJ-76164-0	* バンドマウント Band Mount	1	1	1	
25-1-4	3Z0-84398-0	* リードワイヤバンド、203 Lead Wire Band, 203	1	1	1	
25-1-5	910103-5625	* ホルト Bolt	2	2	2	
25-1-6	3A3-76037-0	* ケーブルターミナルプラグ Cable Terminal Plug	1	1	1	
25-1-7	3BJ-76064-0	* ヒューズホルダブラケット Fuse Holder Bracket	1	1	1	
25-1-8	3BJ-76161-0	* エクステンションコード Extension Cord	1	1	1	L=3000
25-1-8-1	3T5-76247-0	** ヒューズ (20A) Fuse (20A)	2	2	2	
25-2	3N8-72640-1	タコメータ (オイルランプ付) Tachometer (with Oil Lamp)	1	1	1	Selector "12P" for EP/EPT
25-2-1	3B7-72658-0	* オイルバルブ、12V-1.7W Oil Bulb, 12V-1.7W	1	1	1	for EP/EPT
25-2-2	3B7-72659-0	* メータバルブ、12V-1.7W Meter Bulb, 12V-1.7W	1	1	1	for EP/EPT
25-2-3	3B7-72656-0	* メータダンパ Meter Damper	1	1	1	for EP/EPT
25-2-4	3B7-72661-0	* ファイティングプレート Fitting Plate	1	1	1	for EP/EPT
25-2-5	930203-0500	* ナット Nut	2	2	2	for EP/EPT
25-2-6	941303-0500	* スプリングワッシャ Spring Washer	2	2	2	for EP/EPT
25-3	3A3-72537-0	メータリードワイヤ Meter Lead Cable	1	1	1	L=2000 for EP/EPT
25-4	353-76037-0	ケーブルターミナルプラグ Cable Terminal Plug	1	1	1	for EP/EPT
25-5	3B7-72530-2	タコメータ (オイルランプ無) Tachometer (with out Oil Lamp)	1	1	1	Selector "12P" for MF/EF/EFT
25-5-1	3B7-72659-0	* メータバルブ、12V-1.7W Meter Bulb, 12V-1.7W	1	1	1	for MF/EF/EFT
25-6	361-72539-0	タコメータリードワイヤ Tachometer Lead Cable	1	1	1	L=6000 for MF/EF/EFT
25-7	336-60007-0	フラッシングアタッチメント Flushing Attachment	1	1	1	
25-8	3F3-72540-0	スパークテスタ Spark Tester	1	1	1	
25-9	362-64110-0	テストプロペラ Test Propeller	1	1	1	Old Parts No. 362-64111-0
25-10	3AC-72300-0	エンジンオイル (1L) Engine Oil (1L)	1	1	1	N.A.F.N.
25-11	332-72306-0	ギヤオイル (500mL) Gear Oil (500mL)	1	1	1	20 tubes/case N.A.F.N.
25-12	332-72309-0	グリス (250g) Grease (250g)	1	1	1	24 tubes/case N.A.F.N.
25-13	3AC-72326-0	スプレー (アクアマリンブルー) Touch-up Paint (Aquamarine Blue)	1	1	1	N.A.F.N.
25-14	334-72312-0	ビニールモーターカバー (L) Vinyl Motor Cover (L)	1	1	1	UNIQUE

Fig. 26 アッセンブリ、キット
ASSEMBLY, KIT



見出番号 Ref. No.	部品番号 Part No.	部 品 名 Description	個数 Q'ty			備 考 Remarks
			F 20 C	F 15 C	F 9.9 C	
26-1	3BJB87090-0	エンジンショートブロックキット Engine Short Block Kit	1	1	1	
	9701-1-1103	* スパークプラグ Spark Plug	2	2	2	NGK: DCPR6E
	3V9-07402-1	* オイルパンガasket Oil Pan Gasket	1	1	1	
26-2	3BJ-87123-0	ピストンリングセット Piston Ring Set	1 set	1 set	1 set	
	3AC-00011-0	* ピストン リング トップ Piston Ring Top	2	2	2	
	3AC-00012-0	* ピストン リング 2nd Piston Ring 2nd	2	2	2	
	3AC-00013-0	* ピストン リング オイル Piston Ring Oil	2	2	2	
26-3	3BJ-87122-0	キャブレタリペアキット Carburetor Repair Kit	1 set	1 set	-	
26-3	3FS-87122-0	キャブレタリペアキット Carburetor Repair Kit	-	-	1 set	
	3V1-03116-0	* O-Ring O-Ring	1	1	1	
	3V1-03147-1	* フロートバルブ Float Valve	1	1	1	
	3C8-03126-0	* フロートアームピン Float Arm Pin	1	1	1	
	3C8-03125-0	* フロート Float	1	1	1	
	921503-0408	* スクリュー Screw	1	1	-	
	921703-0406	* スクリュー Screw	-	-	1	
	3BA-03121-0	* フロートチャンバガasket Float Chamber Gasket	1	1	-	
	3V1-03121-0	* フロートチャンバガasket Float Chamber Gasket	-	-	1	
	922503-0413	* スクリュー Screw	4	4	-	
	922503-6412	* スクリュー Screw	-	-	4	
	3BJ-03193-0	* ドレンスクリューガasket Drain Screw Gasket	1	1	-	for Float Chamber
	3V1-03193-0	* ドレンスクリューガasket Drain Screw Gasket	-	-	1	for Float Chamber
	3BJ-03182-0	* キャブレタカバーガasket Carburetor Cover Gasket	1	1	-	
	3AA-03182-0	* キャブレタカバーガasket Carburetor Cover Gasket	-	-	1	
	922503-0413	* スクリュー Screw	4	4	-	
	922503-6410	* スクリュー Screw	-	-	2	
	3AA-03193-0	* ドレンスクリューガasket Drain Screw Gasket	1	1	1	for Diaphragm Cover
	3BJ-02234-0	* フュエルフィルタ Fuel Filter	1	1	1	
	3H8-07632-0	* O-Ring, 1.5-10.7 O-Ring, 1.5-10.7	2	2	2	

見出番号 Ref. No.	部品番号 Part No.	部 品 名 Description	個数 Q'ty			備 考 Remarks
			F 20 C	F 15 C	F 9.9 C	
26-4	3BJ-87121-0	パワーヘッドガスケットセット Power Head Gasket Set	1 set	1 set	1 set	
	3BJ-01005-0	* シリンダヘッドガスケット Cylinder Head Gasket	1	1	1	
	3BJ-01024-0	* シリンダヘッドカバーガスケット Cylinder Head Cover Gasket	1	1	1	Old Parts No. 3H8-01024-0
	3R0-07422-0	* O-Ring, 3.1-24.4 O-Ring, 3.1-24.4	1	1	1	Filler Cap
	3R3-02305-0	* エキゾーストカバーガスケット Exhaust Cover Gasket	1	1	1	
	346-01032-0	* サーモスタットキャップガスケット Thermostat Cap Gasket	1	1	1	
	3R3-01144-0	* アノードキャップガスケット Anode Cap Gasket	1	1	1	
	3R3-07432-1	* フリーザーチャンバカバーガスケット Breather Chamber Cover Gasket	1	1	1	
	3V9-07402-1	* オイルパンガスケット Oil Pan Gasket	1	1	1	
	3R3-00121-0	* オイルシール, 32-44-9 Oil Seal, 32-44-9	1	1	1	Lower
	3BJ-00121-0	* オイルシール, 36-50-7 Oil Seal, 36-50-7	1	1	1	Upper
	3BJ-02104-0	* インテークマニホールドガスケット Intake Manifold Gasket	1	1	1	
	3BJ-02011-0	* キャブレタガスケット Carburetor Gasket	2	2	2	
	3BJ-02419-0	* シールリング, 2.4-35 Seal Ring, 2.4-35	1	1	1	Carburetor
	345-62415-0	* O-Ring, 3.5-25.7 O-Ring, 3.5-25.7	1	1	1	Fuel Pump
	3H8-07639-0	* オイルポンプO-Ring Oil Pump O-Ring	1	1	1	
	3H8-07635-0	* O-Ring, 1.5-15.5 O-Ring, 1.5-15.5	2	2	2	Oil Pump
	3H8-07632-0	* O-Ring, 1.5-10.7 O-Ring, 1.5-10.7	1	1	1	Oil Pump
	3H8-07631-0	* O-Ring, 1.5-8.5 O-Ring, 1.5-8.5	1	1	1	Oil Pump
	3H8-07025-0	* オイルシール, 18-35-8 Oil Seal, 18-35-8	1	1	1	Camshaft
26-5	398-87321-2	ロウユニットガスケットセット Lower Unit Gasket Set	1 set	1 set	1 set	
	332-60006-0	* ガスケット, 8.1-15-1 Gasket, 8.1-15-1	3	3	3	
	121-32071-0	* O-Ring, 2.4-59.6 O-Ring, 2.4-59.6	1	1	1	Propeller Shaft
	346-65013-0	* オイルシール, 17-30-9 Oil Seal, 17-30-9	1	1	1	Propeller Shaft
	332-60223-0	* オイルシール, 13.8-26-9.5 Oil Seal, 13.8-26-9.5	1	1	1	Pump Case Lower
	336-62415-0	* O-Ring, 3.5-36 O-Ring, 3.5-36	2	2	2	Pump Case Lower Cam Rod Bussing
	332-66021-0	* O-Ring, 2.4-5.8 O-Ring, 2.4-5.8	2	2	2	Cam Rod
	362-02312-2	* エキゾーストパイプガスケット Exhaust Pipe Gasket	1	1	1	Don't Use for 4-stroke Engine

見出番号 Ref. No.	部品番号 Part No.	部 品 名 Description	個数 Q'ty			備 考 Remarks
			F 20 C	F 15 C	F 9.9 C	
26-6	3BJQ63003-0	テイルハンドルアッ Tiller Handle Ass'y	1	1	1	Old Parts No. 3R3Q63003-0
	3R3Q63011-0	* テイルハンドル Tiller Handle	1	1	1	
	350-67154-0	* プラスチックリベット、6.5 Plastic Rivet, 6.5	1	1	1	
	3B2-63104-1	* スタッドボルト Stud Bolt	2	2	2	
	3R3-63012-0	* グリップ Grip	1	1	1	
	3V9-72019-0	* スロットルデカル Throttle Decal	1	1	1	
	3R3-63041-0	* スロットルシャフト Throttle Shaft	1	1	1	
	345-63048-0	* スロットルシャフトダンパ Throttle Shaft Damper	1	1	1	
	350-63046-0	* ブッシング、8.4-10-11 Bushing, 8.4-10-11	1	1	1	
	9208E3-0518	* スクリュ Screw	1	1	1	or 920813-0518
	3B2-63063-0	* スロットルシャフトサポータ Throttle Shaft Supporter	1	1	1	
	9215E3-0612	* スクリュ Screw	1	1	1	or 921513-0612
	3B2-63035-1	* フリクションピース Friction Piece	1	1	1	
	3B2-63034-0	* アジャストスクリュ Adjusting Screw	1	1	1	
	9301E3-0600	* ナット Nut	1	1	1	or 930113-0600
	9401E3-0600	* ワッシャ Washer	1	1	1	or 940113-0600
26-7	3BJQ87301-0	ロウユニットアッ Lower Unit Ass'y "S"	1	1	1	for transom "S"
	3BJQ87302-0	ロウユニットアッ Lower Unit Ass'y "L"	1	1	1	for transom "L"
26-8	3BJQ60100-0	プロペラシャフトハウジングアッ Propeller Shaft Housing Ass'y	1	1	1	
26-9	362-87322-0	ウォーターポンプリアキット Water Pump Repair Kit	1 set	1 set	1 set	
	334-65021-0	* ウォータポンプインペラ Water Pump Impeller	1	1	1	
	350-65022-0	* ウォータポンプインペラキー Water Pump Impeller Key	1	1	1	
	350-65011-1	* ポンプケースライナ Pump Case Liner	1	1	1	
	350-65025-0	* ウォータポンプガイドプレート Water Pump Guide Plate	1	1	1	
	9101E3-5652	* ボルト Bolt	3	3	3	or 910113-5652

見出番号 Ref. No.	部品番号 Part No.	部 品 名 Description	個数 Q'ty			備 考 Remarks
			F 20 C	F 15 C	F 9.9 C	
26-10	362-65231-0	ウォーターポンプキット (クロムメッキ) Water Pump Kit (Chrome Plated)	1 set	1 set	1 set	
	334-65021-0	* ウォーターポンプインペラ Water Pump Impeller	1	1	1	
	362-65238-0	* ポンプケースライナー (クロムメッキ) Pump Case Liner (Chrome Plated)	1	1	1	
	362-65239-0	* ポンプガイドプレート (クロムメッキ) Pump Guide Plate (Chrome Plated)	1	1	1	
26-11	3BJ-76300-0	エレクトリックスタータキット (F タイプ) Electric Starter Kit ("F" Type)	1 set	1 set	1 set	
	3C8-76010-1	* スタータモーター Starter Motor	1	1	1	Fig. 9-1
	910103-5825	* ボルト Bolt	2	2	2	Fig. 9-2
	3BJ-76009-0	* スタータモーターバンド Starter Motor Band	1	1	1	Fig. 9-3
	3C8-76007-0	* スタータモーターダンパー Starter Motor Damper	1	1	1	Fig. 9-4
	9101E3-5818	* ボルト Bolt	2	2	2	Fig. 9-5 or 910113-5818
	3BJ-76040-0	* スタータソレノイド Starter Solenoid	1	1	1	Fig. 9-6
	910103-5610	* ボルト Bolt	3	3	3	Fig. 9-7
	3BJ-76043-0	* スタータソレノイドブラケット Starter Solenoid Bracket	1	1	1	Fig. 9-8
	910103-5612	* ボルト Bolt	3	3	3	Fig. 9-9, 9-17
	3BJ-76060-0	* レクチファイヤ Rectifier	1	1	1	Fig. 9-10
	309-06972-0	* クランプ、6.5-47.5P Clamp, 6.5-47.5P	2	2	2	Fig. 9-11
	3BJ-76164-0	* バンドマウント Band Mount	1	1	1	Fig. 9-12
	3Z0-84398-0	* リードワイヤバンド、203 Lead Wire Band, 203	1	1	1	Fig. 9-13
	910103-5625	* ボルト Bolt	2	2	2	Fig. 9-14
	3BJ-76120-0	* バッテリーコード Battery Cable	1	1	1	Fig. 9-15 L=2750
	3BJ-06133-0	* プロテクタ、φ10.7-320 Protector, φ10.7-320	1	1	1	Fig. 9-16 L=320
	3BJ-76145-0	* ターミナルキャップ Terminal Cap	1	1	1	Fig. 9-18
	3R3-76141-0	* スタータコード Starter Cable	1	1	1	Fig. 9-19 L=270
	3BA-06133-0	* プロテクタ、φ10.7-180 Protector, φ10.7-180	1	1	1	Fig. 9-20 L=180
	3Y0-76145-0	* ターミナルキャップ Terminal Cap	1	1	1	Fig. 9-21 Starter Motor
	3AA-76145-0	* ターミナルキャップ Terminal Cap	1	1	1	Fig. 9-22 Starter Solenoid
	3BH-06133-0	* プロテクタ、φ10.7-75 Protector, φ10.7-75	1	1	1	Fig. 9-23
	3V1-76066-0	* ヒューズコード Fuse Cable	1	1	1	Fig. 9-24 L=185
	3BJ-76066-0	* ヒューズコード Fuse Cable	1	1	1	Fig. 9-25 L=720

見出番号 Ref. No.	部品番号 Part No.	部 品 名 Description	個数 Q'ty			備 考 Remarks
			F 20 C	F 15 C	F 9.9 C	
26-11	3BJ-76064-0	ヒューズホルダブラケット * Fuse Holder Bracket	1	1	1	Fig. 9-26
	3BJ-84398-0	リードワイヤバンド、135 * Lead Wire Band, 135	2	2	2	Fig. 9-27
	3AA-76026-0	メインスイッチ * Main Switch	1	1	1	Fig. 16-26
	361-76080-0	ニュートラルスイッチ * Neutral Switch	1	1	1	Fig. 16-27
26-12	3BJQ83880-0	リモコンフィテングパーツ Remote Control Fitting Parts	1 set	1 set	1 set	
	3R3-66128-0	シフトアーム (リモートコントロール) * Shift Arm (Remote Control)	1	1	1	Fig. 17-5
	3R3Q67482-0	リモートコントロールステー * Remote Control Stay	1	1	1	Fig. 17-6
	9101E3-5620	ボルト * Bolt	3	3	3	Fig. 17-7 or 910113-5620
	3R3-83820-0	ケーブルクリップ * Cable Clip	1	1	1	Fig. 17-8
	9101E3-5616	ボルト * Bolt	1	1	1	Fig. 17-9 or 910113-5616
	3R3-83732-0	ケーブルグロメット * Cable Grommet	1	1	1	Fig. 17-10
	3R3-67483-1	リモートコントロールステーカバー * Remote Control Stay Cover	1	1	1	Fig. 17-11
	3BJ-67485-0	ボルト、5-35(ワッシャ付) * Bolt, 5-35 (with Washer)	2	2	2	Fig. 17-12
	3BJ-66134-0	シフトレバースタッド * Shift Lever Rod	1	1	1	Fig. 17-13
	930103-0500	ナット * Nut	1	1	1	Fig. 17-14
	3BJ-66138-0	スペーサ、5-9.5-5 * Spacer, 5-9.5-5	1	1	1	Fig. 17-15
	951503-0212	スプリットピン、2-12 * Split Pin, 2-12	1	1	1	Fig. 17-16
	3B7-83715-1	ケーブルジョイント * Cable Joint	3	3	3	Fig. 17-17
	3AA-83719-0	ワッシャ、8.5-18-1.6 * Washer, 8.5-18-1.6	3	3	3	Fig. 17-18 or 353-83719-0
	951603-0800	スナップピン、d=8 * Snap Pin, d=8	3	3	3	Fig. 17-19
	3R3-66129-0	シフトレバー (リモートコントロール) * Shift Lever (Remote Control)	1	1	1	Fig. 17-20
	9101E3-0625	ボルト (又は910113-0625) * Bolt (or 910113-0625)	1	1	1	Fig. 17-21 Cylinder mark "C"
	3R0-66308-0	ワッシャ、6-16-1.5 * Washer, 6-16-1.5	4	4	4	Fig. 17-22, 29
	353-76079-0	カラー、6.2-9-9.3 * Collar, 6.2-9-9.3	1	1	1	Fig. 17-23
	3C8-63733-0	ロッドスナップ、5-3 * Rod Snap, 5-3	1	1	1	Fig. 17-24
	3R3-63709-0	スロットルロッド (リモートコントロール) * Throttle Rod (Remote Control)	1	1	1	Fig. 17-25
	346-67196-1	ロッドスナップ、φ 3B * Rod Snap, φ 3B	1	1	1	Fig. 17-26
	3R3-83910-0	スロットルレバー (リモートコントロール) * Throttle Lever (Remote Control)	1	1	1	Fig. 17-27
	9101E3-0645	ボルト (又は910113-0645) * Bolt (or 910113-0645)	1	1	1	Fig. 17-28 Cylinder mark "B"

見出番号 Ref. No.	部品番号 Part No.	部 品 名 Description	個数 Qty			備 考 Remarks
			F 20 C	F 15 C	F 9.9 C	
26-12	3R3-83913-1	カラ、6.2-9-30.8 * Collar, 6.2-9-30.8	1	1	1	Fig. 17-30 or 3R3-83913-0
	3BJ-83914-0	スロットルレバーストッパ * Throttle Lever Stopper	1	1	1	Fig. 17-31
	9101E3-5616	ホルト (又は910113-5616) * Bolt (or 910113-5616)	1	1	1	Fig. 17-32 Cylinder mark "A"
	3V5Q62001-0	ステアリングブラケット * Steering Bracket	1	1	1	Fig. 17-33
	9161E3-1045	ホルト * Bolt	2	2	2	Fig. 17-34 or 916113-1045
	9401E3-1000	ワッシャ * Washer	2	2	2	Fig. 17-35 or 940113-1000
26-13	3BJQ87314-0	エクステンションハウジングキット UL Extension Housing Kit "UL"	1 set	1 set	1 set	
	3BJQ61110-0	エクステンションハウジング UL * Extension Housing "UL"	1	1	1	
	3BJ-61111-0	スタッドホルト * Stud Bolt	4	4	4	
	3P0-66233-0	ワッシャ, 8.1-16-1.5 * Washer, 8.1-16-1.5	4	4	4	
	9301E3-0800	ナット * Nut	4	4	4	or 930113-0800
	3BJ-60003-0	ドライブシャフトブッシング * Drive Shaft Busing	1	1	1	
	3V1-64332-0	ブッシングストッパ * Bushing Stopper	1	1	1	
	9101E3-5612	ホルト * Bolt	2	2	2	or 910113-5612
	3Z0-65203-0	ロックプレート * Lock Plate	1	1	1	
	3V1-65204-0	ウォーターパイプオーグジュアリーマウント * Water Pipe Auxiliary Mount	1	1	1	
	9215E3-0510	スクリュー * Screw	1	1	1	or 921513-0510
	3BJ-65120-0	ウォーターパイプ UL * Water Pipe "UL"	1	1	1	
	3BK-64303-0	ドライブシャフト UL * Drive Shaft "UL"	1	1	1	
	3BJ-66014-0	カムロッド UL * Cam Rod "UL"	1	1	1	
	951407-0312	スプリングピン, 3-12 * Spring Pin, 3-12	2	2	2	

トーハツ船外機
パーツ リスト**PARTS LIST****MFS 9.9C****15C****20C****TOHATSU CORPORATION****Address : 5-4,3-chome,Azusawa,Itabashi-ku,
TOKYO,174-0051 JAPAN****Phone : TOKYO (03)3966-3117****FAX : TOKYO (03)3966-0090****Website : www.tohatsu.co.jp**

本 社	〒174-0051	東京都板橋区小豆沢3-5-4	03 (3966) 3116
マリン九州	〒812-0892	福岡市博多区東那珂2-10-55	092 (411) 8770
マリン関西	〒530-0043	大阪市北区天満 1-8-27	06 (6358) 2971
マリン中部	〒440-0069	愛知県豊橋市御園町7-12	0532 (54) 5551
マリン関東	〒174-0051	東京都板橋区小豆沢3-5-4	03 (3966) 2222
マリン東北	〒981-1106	仙台市太白区柳生2-23-1	022 (306) 9131
マリン北海道	〒060-0031	札幌市中央区北一条東11丁目22-41	011 (241) 8301